

Системы Access®

Цифровые
полуавтоматические
системы дуговой сварки в
инертном газе (MIG)



Программно-управляемая технологическая платформа Multi-MIG

КРАТКИЕ ХАРАКТЕРИСТИКИ

Области производственного применения

Строительное оборудование
Автомобилестроение
Транспорт
Сельхозтехника
Судостроение
Горное оборудование

Технологические процессы Multi-MIG®

Accu-Pulse® MIG (GMAW-P)
-Accu-Curve™
-Accu-Speed™ Опция
Импульсная MIG (GMAW-P)
MIG (GMAW)
Metal Core сварка
металлопорошковой проволокой
RMD™ (GMAW-SCT) Опция
Строжка угольным электродом

Ном. мощность 300 : 300 А при 29 V DC, при ПВ 60%
(225 А при 23,5 V DC, при ПВ 100%)
450 : 450 А при 36,5 V DC, при ПВ 100%
675 : 675 А при 38 V DC, при ПВ 100%

Диапазон напряжений 10-44 В

Вспом. мощность 120 V AC, 10 А Дуплекс

Вес брутто 300 : 52,6 кг
450 : 72,9 кг
675 : 94,3 кг

Multi-MIG - это мощные сварочные системы с цифровым программным управлением. Дополнительную информацию см. на странице 2.

Механизм подачи проволоки Access с четырьмя приводными роликами оборудован полнофункциональной панелью управления, что позволяет убрать органы настроек с источника питания.

Технология цифрового управления Access в сочетании с инверторным источником сварочного тока снижает сложность системы полуавтоматической импульсной сварки в среде инертного газа, упрощает настройку и обеспечивает превосходные эксплуатационные качества.

Воспользуйтесь возможностью согласовывать обмен файлов сварочных данных через загружаемые обновления и новые комбинированные технологии сварки посредством эл. почты, или сети Интернет и ПК или карманного компьютера (КПК) Palm™.

Отдельные порты последовательной связи для КПК Palm (9-pin) и RS-232 (9-pin) обеспечивают передачу данных и загрузку дополнительного ПО через КПК Palm или ПК.



Access 300, 450, 675



Access

Комплекс Access
MIGRunner™

Стационарный
комплекс Access

AUTO-LINE
Power Management Technology

Запатентованная компанией Miller технология AUTO-LINE позволяет работать в сетях с напряжением в диапазоне 208-575 В без каких-либо переключений. Гарантированы стабильные выходные сварочные параметры независимо от колебаний напряжения в питающей сети.

Fan-On-Demand™ вентилятор охлаждения силовых компонентов источника включается только при необходимости, экономя электроэнергию и уменьшая загрязнение внутренних компонентов.

Технология Wind Tunnel Technology™ предотвращает повреждение электронных печатных плат в результате попадания пыли и абразивных частиц.

Стальные разъемы на 1/4 оборота ускоряют сборку системы и исключают срыв резьбы из-за её отсутствия.

Двойная розетка обеспечивает дополнительную мощность 115 VAC 10 А с защитным прерывателем цепи.

Две подъемные скобы для перемещения с помощью грузоподъемных устройств..

Пазы для вилочного захвата облегчают транспортировку погрузчиком.

Предусмотрено несколько различных опций механизмов подачи проволоки и пультов операторов, которые можно конфигурировать по желанию.

ISO 9001:2000
REGISTERED
QUALITY SYSTEM



ЗАО Научно-производственная фирма
«Инженерный и технологический сервис»
г. Санкт-Петербург, Домостроительная, 2
Тел./факс +7 812 321 61 61 www.npfets.ru



Особенности и преимущества

Возможности Multi-MIG®

Включают программы сварки обычной углеродистой стали, алюминия и нержавеющей стали, в том числе запатентованные Accu-Pulse®, Accu-Curve™, а также Accu-Speed™ (опция), стандартные и адаптивные импульсные, традиционные программы полуавтоматической сварки в среде защитных газов (MIG), сварка металлпорошковой проволокой, с использованием наиболее распространенных диаметров проволоки и комбинаций газов, программу регулируемого переноса наплавляемого металла RMD™ (опция).

SureStart™

Обеспечивает надежное зажигание дуги за счет сброса последней капли с конца проволоки при остановке сварки. Это создает оптимальные условия для следующего старта.

Контроль дуги

Простой способ изменений заводских программ импульсной сварки путем настройки плазменного конуса дуги под различные производственные задачи без необходимости перепрограммирования или аппаратных изменений.

Регулировка дуги

Удобный способ контроля длины дуги в импульсных процессах и RMD.

Дистанционный выбор программы

Позволяет переключаться между 8 сохраненными сварочными программами.

Дополнительное ПО

Axcess Accu-Speed™ и RMD™, система управления файлами Axcess, а также программа построения индивидуальных импульсов WaveWriter™.

Возможности процесса Multi-MIG - через программы на базе ПО

"Axcess®" - идеальная технология сварки любых соединений. Нужна ли Вам повышенная скорость подачи проволоки в сочетании с высокими темпами наплавки, или требуется заполнить зазоры, любую комбинацию технологических параметров можно получить либо в начале процесса сварки, либо в процессе ее выполнения, с помощью триггерного или дистанционного переключения программы.

На представленной ниже диаграмме слева направо (процессы - от горячих к холодным) показаны все возможные области перехода режимов дуги технологий MIG, доступных в системе "Axcess", для заданной скорости подачи проволоки.

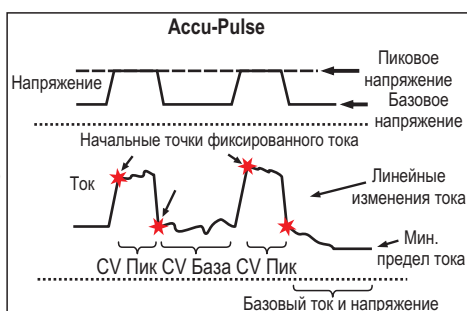
Примечание: Для получения оптимальных показателей рекомендуется использовать сварочный кабель сечением 107мм², а измерительный вывод должен быть подключен как можно ближе к дуге.

Процесс	Стандартный струйный	Импульсный струйный	Accu-Pulse® Accu-Curve™ Accu-Speed™ (Опция)	Стандартное короткое замыкание	RMD™ (опция)
Контроль сварочной ванны	Ниже	Горизонтальное	Во всех положениях	Тонкие материалы	Заполнение зазоров

Представляемая технология сварки

Accu-Pulse® СТАНДАРТ для всех моделей Axcess

Зapatентованная технология Accu-Pulse позволяет осуществлять точный контроль импульсной дуги. Accu-Pulse обеспечивает оптимальный контроль расплавленной ванны и позволяет увеличить скорость подачи проволоки и наплавку на 20 – 25 %. В большинстве случаев, при отличии пропорций защитных газовых смесей от запрограммированных, достаточно воспользоваться регулировкой длины дуги.



Преимущества

(По сравнению с импульсной сваркой)

- Возможность более короткой дуги
- Улучшенный контроль сварочной ванны
- Пониженный уровень шума
- Дуга не блуждает при сварке в "угол"
- Узкий столб плазмы дуги
- Пониженная чувствительность к плохой сборке и зазорам
- Идеально подходит для автоматических устройств отслеживания шва

Accu-Curve™ СТАНДАРТ для всех моделей Axcess (см. прим. ниже)

Accu-Curve - это вариант технологии Accu-Pulse. Переходы от пиковых значений к фоновым «сглажены». Такая форма обеспечивает большую "мягкость" без жертвования длиной дуги, что дает улучшенный контроль сварочной ванны и это стало отличительным признаком метода Accu-Pulse.

Примечание: Accu-Curve можно добавить в имеющуюся систему Axcess БЕСПЛАТНО, обновив код через Интернет по адресу MillerWelds.com/AMS/axcess.

Преимущества

- Более "мягкая" дуга, чем Accu-Pulse
- Обеспечивает стабильную длину дуги и лучший контроль сварочной ванны

Опционные программно - реализованные методы сварки

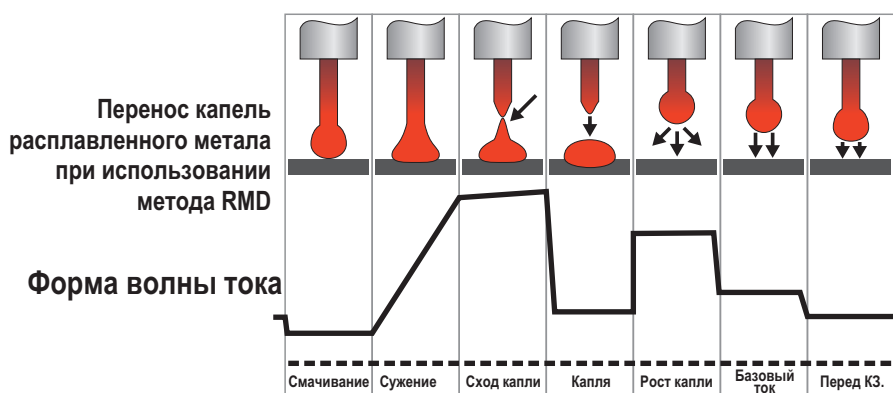
Accu-Speed™

Accu-Speed представляет собой вариант технологии Accu-Pulse, разработанный для типов дуги, применяемых в устройствах автоматической сварки. Accu-Speed отличается более плотной, направленной дугой, сохраняя при этом устойчивость на более высоких скоростях перемещения горелки, используемых в автоматической сварке. Как правило, в технологии Accu-Speed более низкое среднее напряжение и сила тока по сравнению с Accu-Pulse, что делает ее идеальной при сварке в потолочном и вертикальном положениях.

Примечание: Для установки Accu-Speed требуется приобретение программы File Manager на базе ПК. Кабель для подключения к Axxess входит в комплект поставки File Manager.

RMD™ (Управляемый перенос наплавленного металла)

Уникальное запатентованное решение RMD заключается в управлении переносом наплавленного металла в режиме точно контролируемых коротких замыканий (КЗ). Это метод улавливания момента, когда перемычка собирается разомкнуться, и быстрого реагирования для изменения мощности источника сварочного тока.



Программа Axxess® File Management

№300 529 Для ПК (Включает эмулятор на базе ПК, USB кабель и флэш-диск с программой управления файлами).

Проще говоря, программа управления файлами Miller Axxess превращает стандартный КПК Palm или ПК в пульт дистанционного управления для всех систем Axxess.

Существует 3 основных типа файлов:

1) **Программы** - Содержат все параметры сварки, создающие дугу: напряжение, сила тока, скорость подачи проволоки, тип проволоки и размер, состав газов и соответствующий контроль дуги. Кроме того, они содержат все контролируемые по времени функции, обычно используемые в процессе сварки: предварительная подача защитного газа, стартовые установки, скорость нарастания импульса, заварка кратера, отжиг проволоки, последующая продувка.

2) **Конфигурация** - Файлы содержат информацию о блокировках, ошибках и информацию о механизме подачи, включая тип управления. Конфигурация позволяет выбирать сообщения об ошибках, переключение между режимами с горелки, и дистанционный выбор программы. Также предусматривается проверка версий ПО и суммарного времени горения дуги/ времени цикла. С помощью конфигурации можно установить длину горелки Auto-Thread™ с учетом кнопочной подачи точной длины проволоки.

3) **Резерв** - Файлы резервных копий позволяют просто и удобно сохранять все файлы от источника сварочного тока в КПК Palm или ПК.

Каждый тип файлов может постоянно находиться в любом из 3 мест:

1) **Сварочный аппарат** - Источник сварочного тока хранит основную библиотеку программ.

2) **КПК или ПК** - Служит в качестве промежуточного накопителя, где можно хранить или редактировать файлы, загружаемые из ИП.

3) **E-mail** - Можно хранить файлы для отправки по электронной почте.

Перечисленные файлы могут создаваться, копироваться, редактироваться по Вашему усмотрению.

При покупке программы Axxess File Management, WaveWriter™ могут быть установлены только на один компьютер, технология сварки RMD™ только на один источник тока и тиражироваться не могут.

Преимущества

- Скорость сварки до 20 % больше чем в Accu-Pulse
- Более низкое среднее напряжение/сила тока, чем в Accu-Pulse
- Плотная, активная дуга
- Сохраняет стабильность на более высоких скоростях сварки

Преимущества

- Хорошо подходит для тонких материалов
- В некоторых случаях заменяет ручную аргодуговую сварку
- Заполнение зазоров
- Пониженное разбрызгивание
- Пониженное тепловложение
- Превосходное качество сварки нержавеющей стали
- Может комбинироваться с другими программами Axxess®
- Минимальные деформации
- Использование проволоки большего диаметра на тонких материалах

Программа Miller Axxess File Management, установленная на Вашем КПК Palm или ПК позволяет:

- Передавать файлы Axxess по электронной почте
- Конфигурировать любую систему Axxess по желанию
- Конфигурировать множество систем Axxess аналогичным образом или по Вашему выбору
- Сохранять и хранить файлы Axxess
- Переносить файлы Axxess на компьютер
- Резервировать файлы и программы
- Настраивать и редактировать сварочные настройки Axxess
- Корректировать и сохранять блокировки и пределы программы сварки для ограничения доступа оператора к программам
- Активировать функцию Auto-Thread™ для задания длины горелки в памяти Axxess. При смене катушки и заправке проволоки в горелку, система подачи Axxess подает точную заданную длину проволоки. Очень удобная опция для диагностики и устранения неполадок со скоростью подачи и загрузки проволоки.

Типичные установки (Полуавтоматическая импульсная MIG или Обычная MIG)

Платформа Aхcess обеспечивает различные конфигурации для подачи разных проволок для уникальных потребностей современного производства. При этом используется ряд общих компонентов для упрощения как деталей, так и технического обслуживания. Все двигатели работают на 40 V DC от источника питания Aхcess обеспечивая скорость подачи проволоки 1,3 - 35,5 метров в минуту. Управление осуществляется с общего пульта оператора (см. стр. 6).

Стандартная установка

Для случаев, когда механизм подачи установлен на источнике питания, стенде или тележке.



DeviceNet, соединительный кабель механизма подачи*

1,5 м №242 209 005
3 м №242 209 010
7,6 м №242 209 025
15,2 м №242 209 050

Горелка
(поставляется с подающим механизмом).

* Пользователь может выбирать длину кабеля с шагом 1,5 метра при длине до 15 метров и с шагом 3 метра при длине от 18 до 30 метров

1 И Источник питания Aхcess

2 Механизм подачи Aхcess (Приводные ролики заказываются отдельно.)

Установка с опцией ROI.

В данной конфигурации привод подачи проволоки располагается отдельно от блока управления и источника питания. Идеально подходит для стационарных автоматических устройств, а также для установки оборудования на штангах, стрелах или других устройствах, где необходимо отдельное размещение источника питания, ROI, и двигателя подачи проволоки.



DeviceNet, соединительный кабель механизма подачи*

1,5 м №242 209 005
3 м №242 209 010
7,6 м №242 209 025
15,2 м №242 209 050

Кабель управления двигателем*

6,1 м №242 395 020
9 м №242 395 030
15,2 м №242 395 050

Кабель триггерного управления №300129 длиной 6,5 м

Основание подающего механизма №195 369

Монтажные элементы

Горелка
(поставляется с подающим механизмом).

1 И Источник питания Aхcess

3 ROI

(Дистанционный блок управления)

4 Привод подачи проволоки AA-40GB

(Приводные ролики заказываются отдельно)

1 Характеристики источника питания



Модель	Ном. мощность	Напряжение	Сила тока	Макс. напр. холостого хода	Ток на входе при ном. мощности, 50/60 Гц, 3 фазы							Размеры	Вес нетто
					208 В	230 В	400 В	460 В	575 В	кВа	кВт		
Aхcess 300	300 А при 38 VDC, ПВ 60% (225А при 29 VDC, ПВ 100%)	10-44 В	5-400А	80VDC	33	29.7	16.9	14.6	11.6	11.7	11.2	300 В: 584 мм 450 В: 787 мм 675 В: 991 мм Ш: 432 мм Д: 572 мм	52,6 кг
Aхcess 450	450 А при 38VDC, ПВ 100%	10-44 В	5-600А	80VDC	-	60	33.7	28.8	22.8	23.8	22.9		73,9 кг
Aхcess 675	675 А при 38VDC, ПВ 100%	10-44 В	5-900А	80VDC	-	89.7	-	43.7	34.8	35.7	34.4		94,3 кг

2 ОПЦИИ МЕХАНИЗМА ПОДАЧИ ПРОВОЛОКИ



Одинарный и сдвоенный механизм подачи

Одинарный механизм подачи Aхcess №195 182

Двойной механизм подачи Aхcess №195 325

Механизм подачи специально предназначен для системы Aхcess. Обеспечивает однодиапазонный контроль 1,3-35,56 м/мин. Двух проволочная модель обладает теми же самыми функциями, что и однопроволочная, однако очень Удобно, когда два различных типа проволоки могут подаваться попеременно, без дополнительных коммутаций и переключений. Осуществляется цифровая связь с источником питания Aхcess через соединительный кабель DeviceNet

Модель	Клапан газа	Напряжение питания	Подключение к источнику питания	Скорость подачи проволоки	Диаметр проволоки	Размеры одинарного мех. подачи	Размеры сдвоенного мех. подачи	Вес брутто
Мех. подачи Aхcess на стенде/ салазках	Включен	40 VDC от Aхcess	Соединительные кабели управления DeviceNet* (отдельный заказ)	1,3-35,56 м/мин.	0,9-2,4 мм	В: 368 мм Ш: 318 мм Д: 686 мм	В: 381 мм Ш: 483 мм Д: 863 мм	Одинарный 22 кг Сдвоенный 56 кг

3 ОПЦИИ ROI (Дистанционный пульт оператора)



Одинарный ROI

Двойной RO



Auto ROI



Задняя панель авт. ROI, показаны точки подключения вх. и вых. сигналов.



Горелка MIG (заказывается отдельно).

Трубная стойка не включена. Заказывается отдельно.
- 1,2 м Трубная стойка с 45 см основанием №149 838
- 1,8 м Трубная стойка с 18 см основанием №149 839

Соединительный кабель DeviceNet в комплект не входит (заказывается отдельно).

Одинарный ROI №195 238

ROI позволяет располагать источник питания Axxcess, двигатель подачи проволоки и блок управления (ROI) в трех разных местах. Это используется при установке пользовательских консолей, штанг или других выносных устройств. Так как система ROI может включать в себя отдельные компоненты, обеспечивая гибкость пользовательских вариантов применения, она является идеальным способом получения многих преимуществ Axxcess, сохраняя существующую штангу или другие структурные элементы.

Двухпроводочный ROI №195 433 обладает теми же функциями, что и одинарный, только при этом он управляет двумя отдельными приводами подачи проволоки. С каждой стороны доступны четыре программы.

Примечание: Для штанги и консоли другого производителя (не Miller) см. диаграмму установки ROI на стр. 4 и выберите нужную длину кабеля.

Auto ROI №195 239*

Auto ROI должен использоваться с источником питания Axxcess с опцией E-Stop. Обеспечивает функциональные возможности ROI, но замещены функции последовательности и пуска двумя программируемыми вводами и выводами. Используется в несложных, предназначенных для тяжелых условий автоматизированных системах. Включает 30-футовый кабель для связи с другими внешними устройствами.

**Требуется источник питания Axxcess с опцией E-Stop. Функция E-Stop не предназначена для приложений с постоянными прерываниями. В системах Axxcess требуется приблизительно 30 секунд для перезагрузки или возврата в интерактивный режим после возврата от условий E-Stop.*

Примечание: Для штанги и консоли другого производителя (не Miller) см. диаграмму установки ROI на стр. 4 и выберите нужную длину кабеля.

Механизмы подачи проволоки Axxcess® ROI Swingarc™ Штангового исполнения

- №300 363 - 2,4 м Одинарный
- №300 364 - 2,4 м Двойной
- №195 484 - 3,7 м Одинарный
- №195 434 - 3,7 м Двойной
- №195 346 - 4,9 м Одинарный
- №195 435 - 4,9 м Двойной

Полуавтоматические механизмы подачи проволоки штангового исполнения Swingarc придают дополнительную гибкость и эффективность сварочным станциям MIG. Вы получаете эффективное решение, повышающее производительность, особенно при работе с крупными сварными конструкциями и труднодоступными местами.

Комплект оборудования для двойного Swingarc №300 032

Комплект необходим при замене двигателя на старых штангах Miller Dual 60 Series Swingarc. Обладает всеми преимуществами Axxcess, но сохраняет существующее оборудование двойной штанги.

Кабель триггерного управления №300129 длиной 6,4 м

Требуется при модернизации штанг сторонних производителей (не Miller) с опцией ROI.

Модель	Питание	Подключение к двигателю	Подключение к источнику питания	Размеры одинарного ROI	Размеры сдвоенного ROI	Вес брутто
ROI	От источника Axxcess	Кабель управления двигателем (отдельный заказ)	Соединительные кабели управления мех. подачи DeviceNet (отдельный заказ)	В: 330 мм Ш: 178 мм Д: 178 мм	В: 330 мм Ш: 229 мм Д: 254 мм	Одинарный 5,4 кг Сдвоенный 6,8 кг

4 Опции привода подачи проволоки (для использования с ROI)



Приводной двигатель проволоки AA-40GB

№195 426 Левосторонний привод
№195 515 Правосторонний привод
Двигатель привода проволоки AA-40GB с функцией OCP (Защита от перегрузки) является улучшенной версией AA-40G. Кабель управления двигателем устанавливается непосредственно на газовую коробку, ослабляя напряжение на

проводах тахометра. OCP обеспечивает дополнительный уровень защиты в случае повреждения или замыкания кабеля, что сокращает время простоя и понижает вероятность повреждений. В комплект двигателей входит 15 м кабель контроля напряжения. Лево- и правосторонние приводы определяются со стороны выхода подачи проволоки.

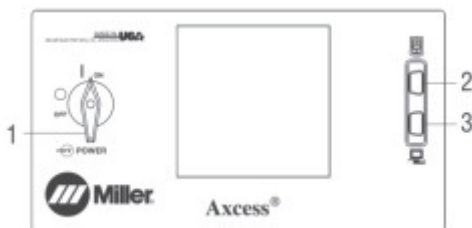
Модель	Клапан газа	Ток на входе	Подключение к источнику питания	Скорость подачи проволоки**	Диаметр проволоки	Размеры	Вес брутто
AA-40GB	Включен и прилагается	40 V DC от Axxcess	Кабель управления двигателем (отдельный заказ)	1,3-35,56 м/мин.	0,9-1,6 мм	В: 203 мм Ш: 305 мм Д: 254 мм	10,4 кг

** Диапазон скорости подачи проволоки в режиме MIG. В режиме импульсной сварки MIG скорость подачи может быть более ограничена.

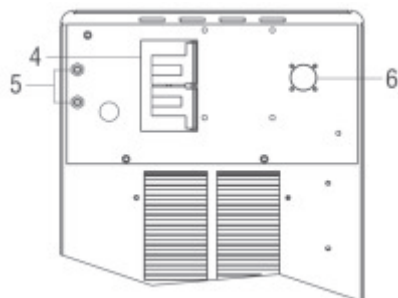
Панели управления

Передняя панель

1. Выключатель питания
2. Порт RS-232 для КПК
3. Порт RS-232 для связи с ПК
4. Двойной разъем 115 V AC, 10 A
5. Автоматические выключатели
6. Сетевой разъем механизма подачи

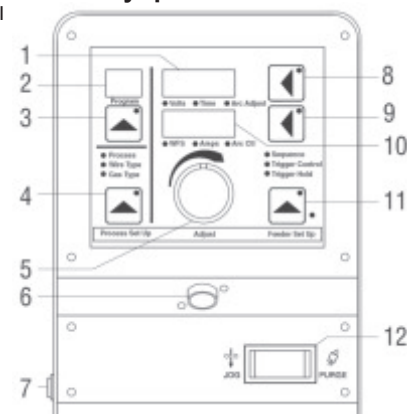


Задняя панель



Одинарный механизм подачи Access и Дистанционный блок управления ROI

1. Индикатор напряжения/контроля дуги
2. Дисплей № программы
3. Выбор № программы
4. Кнопка установки процесса
5. Ручка управления
6. Гнездо триггера
7. Кнопка Вкл\Выкл
8. Кнопка установки напряжения
9. Кнопка установки скорости подачи проволоки
10. Дисплей скорости подачи проволоки/силы тока
11. Кнопка установок мех. подачи
12. Переключатель "протяжка/ продувка"



Возможности

Двойной режим - Переключение между двумя установками параметров режима

4Т - При отпущенном триггере выход будет работать в различных режимах.

Выбор программы триггера (TPS) - Дает возможность доступа к любому из процессов Multi-MIG© или любой из восьми активных программ.

Триггер двойного режима (TDS) - При активировании позволяет выбирать

заданную пару программ(например, 1,2-3,4-5,6-7,8).

Удержание триггера (ТН) - При активировании позволяет размыкать триггер сварочной горелки и производить непрерывную сварку до следующего нажатия.

Строжка угольным электродом (CAC-A) - Может быть активирована.

Последовательность (в секундах)

- Поддача защитного газа: 0,1-5 с

- Кратер: 0,1-5 с

- Пусковой ток: 0,1-5 с

- Поддача газа после сварки: 0,1-5 с

Регулировка дуги - Длина дуги (Trim).
Контроль дуги - Форсирование или фокус дуги (SharpArc®).

Выбор процесса - Accu-Pulse®, Импульсный MIG, MIG, Metal Core, RMD™ (Опция).

Комплекты приводных роликов и направляющих

Комплекты приводных роликов Выберите комплект приводных роликов из приведенной ниже таблицы в соответствии с используемым типом и размером проволоки.

В состав комплекта входят 4 ролика, направляющие и противоизносные втулки.

Диаметр проволоки	V-образный паз для твердой проволоки	U-образный паз для порошковой проволоки с мягким покрытием	V-образный накат для порошковой проволоки с твердым покрытием	U-образные зубчатые пазы для мягкой или полой проволоки с мягким покрытием
0,6 мм	№151 024	—	—	—
0,8 мм	№151 025	—	—	—
0,9 мм	№151 026	№243 233	№151 052	—
1,0 мм	№161 190	—	—	—
1,1/1,2 мм	№151 027	№243 234*	№151 053	№151 070
1,3/1,4 мм	№151 028	№151 038	№151 054	№151 071
1,6 мм	№151 029	№243 235	№151 055	№151 072
1,8 мм	—	—	№151 056	—
2,0 мм	—	№151 040	№151 057	№151 073
2,4 мм	—	№151 041	№151 058	№151 074
2,8 мм	—	№151 042	№151 059	№151 075
3,2 мм	—	№151 043*	№151 060**	№151 076**

Нейлоновые направляющие для подачи алюминиевой проволоки

Диаметр проволоки	Вх. направляющая	Пром. направляющая
0,9 мм	№221 912	№242 417
1,2 мм	№221 912	№205 936
1,6 мм	№221 912	№205 937

Примечание: Для подачи алюминиевой проволоки рекомендуются ролики с U-образным пазом.

Направляющие проволоки

Диаметр проволоки	Вх. направляющая	Пром. направляющая
0,6-1,0 мм	№150 993	№149 518
1,1-1,4 мм	№150 994	№149 519
1,6-2 мм	№150 995	№149 520
2,4-2,8 мм	№150 996	№149 521
3,2 мм	№150 997	№149 522

Фирменные аксессуары Miller

DeviceNet, соединительные кабели мех. подачи

№242 209 005	1,5 м
№242 209 010	3 м
№242 209 025	7,6 м
№242 209 050	15,2 м

Особо защищенные от электромагнитных помех и экранированные кабели управления механизма подачи требуются, но не включены в комплект поставки устройств Axxess или ROI. Необходимо определить длину и заказать отдельно.

Примечание: Пользователь может выбрать длину кабеля посредством Equip to Weld™ с шагом от 1,5 до 15 м и 3 м при длине от 18 до 33 м

Кабели управления двигателем

№242 395 020	6,1 м
№242 395 030	9 м
№242 395 050	15,2 м

Многокомпонентные соединения на сверхгибких кабелях провода для оптимального срока службы.

Примечание: Пользователь может выбрать длину кабеля посредством Equip to Weld™ с шагом от 1,5 до 15 м и 3 м при длине от 18 до 33 м

Рабочий кабель напряжения, 15 м

№242 212 050

Примечание: Пользователь может выбрать длину кабеля посредством Equip to Weld™ с шагом от 1,5 до 15 м и 3 м при длине от 18 до 33 м

Передвижная стойка баллонов №300 408

Для моделей Axxess 300 и 450. Вмещает два больших газовых баллона, оборудована



подвесками для кабеля сварочной горелки и ящиком для расходных материалов. Удобная ручка позволяет легко протаскивать тележку через дверные проемы. На тележку могут устанавливаться и крепиться системные компоненты, включая источник питания, одинарные или двойные механизмы подачи, а также Coolmate™ V3.

Комплект для промышленной сварки MIG 4/0 №300 390



Состоит из регулятора/расходомера Smith® с 3 м газовым шлангом, 3 м сварочного кабеля механизма подачи с клеммами, и 4,6 м кабеля на деталь с зажимной скобой на 600 А.

Основание механизма подачи и крепление катушки Axxess® №195 369

Из листового металла. Позволяет устанавливать двигатель AA-40GB (по желанию) при использовании опции ROI или Auto-Axxess с переходником Smart Cable.



Показано с AA-40GB



Втулка и шпindelь

Втулка и шпindelь в сборе №072 094

Стойка шпинделя

№092 989



Барaban для проволоки №108 008



Боковые крышки №057 607

Боковые крышки для катушки диаметром 27 мм. №058 256

Поворотный механизм №146 236

Обеспечивает вращение подающего устройства.

Подвесной держатель (Электрически изолированный) №058 435

Используется для подвешивания механизма подачи над рабочей зоной.

Выпрямитель проволоки №141 580

Для проволоки 0,9-1,1 мм.



№141 581 Для проволоки 1,6-3,2 мм.

Помогает снижать дефекты проволоки, улучшает подачу и повышает срок службы сварочной горелки и контактного наконечника.

Переключатели двойного режима



DSS-8

№079 693

4,5-метровый двухпозиционный триггерный

переключатель, который подключен к сварочной горелке и используется вместо стандартного триггера для двойного режима.

Шнур адаптера №157 364

Требуется для использования с DSS-8. Кабель Y триггера длиной в 0,3 м для подсоединения переключателя DSS и коробки управления к сварочной горелке.

DSS-9M №041 793



Двухпозиционный ползунковый переключатель, подсоединенный к ручке сварочной

горелки, используемый для выбора требуемых условий сварки в двойном режиме. Триггер горелки работает как стандартный триггер.

Системы охлаждения



Coolmate V3

Coolmate 3

Coolmate 4

Coolmate™ 3

№043 007 115 vac

№043 008 230 vac

Используется с горелками водяного охлаждения мощностью до 600 А.

Уникальный индикатор с лопастным колесом, внешний фильтр и удобный патрубок для заполнения.

Coolmate™ V3

№043 009 115 vac

Используется с горелками водяного охлаждения мощностью до 500 А.

Вертикальная конструкция удобно помещается в стойке Miller вместо одного баллона.

Coolmate™ 4

№042 288 115 vac

Используется с горелками водяного охлаждения мощностью до 600 А. Жесткий литой корпус из полиэтилена с ручкой для переноски.

Информация для заказа

Полуавтоматическое оборудование	Инв. №	Наименование
Axcess 300	№907 150 №907 150-00-1 №907 150-01-1	Источник питания Источник питания с установленной программой Accu-Speed™ Источник питания с установленной программой RMD™
Axcess 450	№907 152 №907 152-00-1 №907 152-01-1	Источник питания Источник питания с установленной программой Accu-Speed™ Источник питания с установленной программой RMD™
Стационарный комплекс Axcess® 300	№951 227	Источник питания, стендовый мех. подачи, Bernard® Q-Gun™, и промышленный комплект MIG 4/0
Передвижной комплекс Axcess® 300 MIG Runner	№951 226	Источник питания, стендовый мех. подачи, Bernard® Q-Gun™, промышленный комплект MIG 4/0 и передвижная стойка.
Стационарный комплекс Axcess® 450	№951 229	Источник питания, стендовый мех. подачи, Bernard® Q-Gun™, и промышленный комплект MIG 4/0
Передвижной комплекс Axcess® 450 MIG Runner	№951 228	Источник питания, стендовый мех. подачи, Bernard® Q-Gun™, промышленный комплект MIG 4/0 и передвижная стойка.
Возможно применение других источников питания. По вопросам ИП с функцией E-Stop обращайтесь по номеру (812) 321 61 61		
Опции механизма подачи проволоки (стр. 4)		
Одинарный мех. подачи Axcess®	№195 182	МП на стенде/салазках. Кабель DeviceNet заказывается отдельно.
Двойной мех. подачи Axcess®	№195 325	МП на стенде/салазках. Кабель DeviceNet заказывается отдельно.
Опции ROI (см. стр. 5)		
Одинарный ROI	№195 238	МП на стенде/салазках. Кабель DeviceNet заказывается отдельно.
Двойной ROI	№195 433	МП на стенде/салазках. Кабель DeviceNet заказывается отдельно.
Автоматический ROI (см. выше)	№195 239	Схема подключений и необходимые кабели приводятся на стр. 4 Требуется источник питания с функцией E-Stop
Штанга Axcess® ROI Swingarc™		Модели представлены на стр. 5
Комплект для переоборудования двойного Swingarc™	№300 032	Необходим при замене двигателя на старых штангах Dual 60 Series Swingarc.
Приводной двигатель проволоки AA-40GB		Привод подачи проволоки нового типа. Схема подключений и необходимые кабели приводятся на стр. 4
Кабели управления (см. стр. 7)		Схема подключений и необходимые кабели приводятся на стр. 4
Оptionные программно-реализованные методы сварки		
Accu-Speed™	№300 719 №300 720	Для КПК Palm. Для установки необходим File Management Для ПК. Для установки необходим File Management
RMD™ (Регулируемая наплавка металла)	№195 252 №300 721	Для КПК Palm. Для установки необходим File Management Для ПК. Для установки необходим File Management
Дополнительное ПО управления файлами		
Программа Axcess® File Management	№300 529	Для ПК. ПО управления файлами
Программа формирования волны WaveWriter		Для ПК. ПО управления файлами с функцией формирования волны
Аксессуары		
Комплект приводных роликов (требуется)	См. стр. 6	
Входная/Промежуточная направляющие	См. стр. 6	
Кабель контроля напряжения	№242 212 050	Кабель длиной 50 футов (15,2 м).
Передвижная стойка	№300 408	С двумя баллонами, охладителем, сварочным аппаратом и механизмом подачи
Комплект для промышленной сварки MIG 4/0	№300 390	Включает регулятор/расходомер Smith с газовым шлангом длиной 10 футов (3 м), сварочный кабель на механизм подачи с клеммами (3 м) и кабель на деталь с зажимной скобой (4,6 м) 600A
Основание механизма подачи и крепление катушки Axcess®	№195 369	Допускается установка двигателя AA-40GB при использовании опции ROI
Втулка и шпиндель в сборе	№072 094	
Стойка шпинделя	№092 989	
Дополнительные принадлежности механизма подачи	См. стр. 7	
Переключатели двойного режима	См. стр. 7	
Системы охлаждения	См. стр. 7	