



## ORBIWELD 65, 115, 170 ORBIWELD 38S, 76S, 115S, 170S

Закрытые ультратонкие головки орбитальной сварки ORBIWELD S-серии -это превосходное решение для применения в ограниченном пространстве.

- Дистанционное управление, встроенное в рукоятку головки
- Система быстрой замены вкладышей
- Сменные вкладыши для всех возможных диаметров фитингов и отводов
- Высокая скорость сварки благодаря высокоэффективному водяному охлаждению (OW 65, 115 и OW 170 оснащен также внутренней и внешней системой охлаждения).

Для обеспечения легкости в управлении в прочную алюминиевую рукоятку головки встроена панель дистанционного управления, которая позволяет управлять основными операциями прямо с места сварки, в частности запуск (START) и остановка сварочного цикла (STOP), выставление нулевой позиции (END, O-Poz.), продувка газом и холостой ход ротора (MOTOR), вследствие чего исключается необходимость подключения дополнительного пульта.



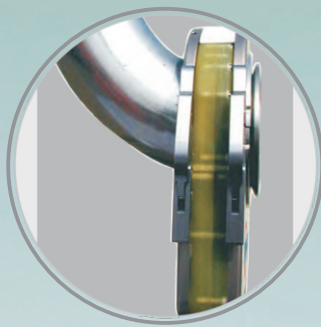
ORBIWELD 38S,  
ORBIWELD 76S



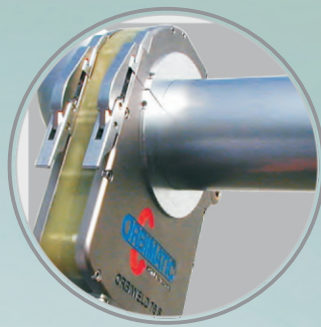
ORBIWELD 170, ORBIWELD 115  
and ORBIWELD 65



Дистанционное управление, встроенное в рукоятку головки



Ультратонкие головки. Идеальное решение для сварки коротких труб и отводов.



Система зажима обеспечивает надежное фиксирование головки относительно стыка



Система быстрой замены вкладышей

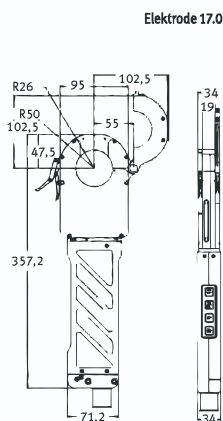
## ORBIWELD "S" OW 38 S, OW 76 S, OW 115 S and OW 170 S

Идеальное решение для сварки в ограниченном пространстве!

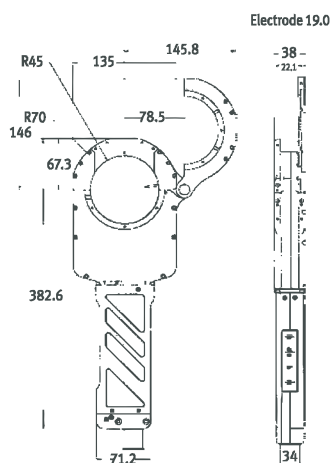
Вследствие исключительно малых размеров закрытые сварочные головки серии ORBIWELD S являются превосходным решением для применения в ограниченном пространстве, которое может иметь место в частности в фармацевтической промышленности и др.

Сверхкомпактный дизайн сварочной головки серии позволяет фиксировать и сваривать фитинги и отрезки труб с ограниченной длиной и протяженностью.

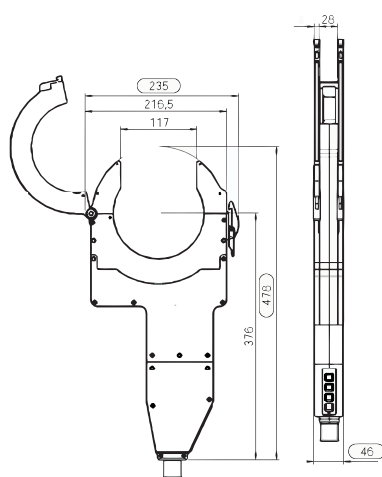
ORBIWELD 38 S



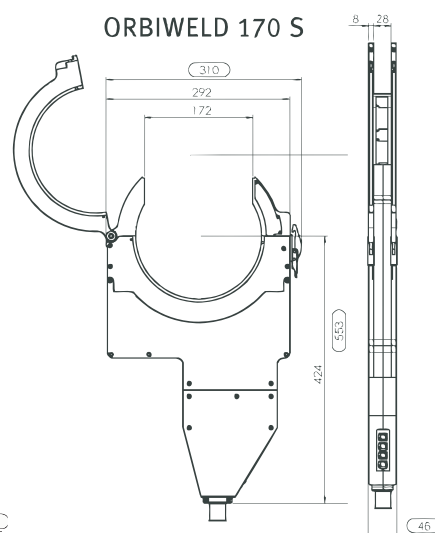
ORBIWELD 76 S



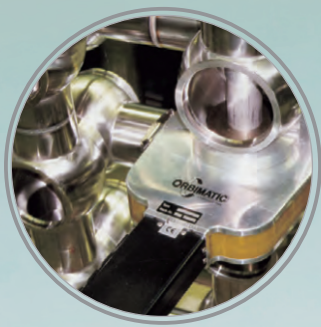
ORBIWELD 115 S



ORBIWELD 170 S



Модель	Для труб диаметром	Код для заказа
ORBIWELD 38 S	3 - 38.1 mm	826 000 001
ORBIWELD 76 S	6-77 mm	827 000 001
ORBIWELD 115 S	20-115 mm	828 000 001
ORBIWELD 170 S	50- 170 mm	829 000 001



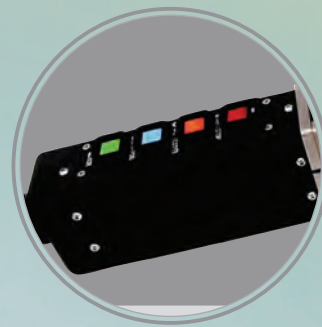
Высокая термическая нагрузка



Система быстрой замены вкладышей



Высокоэффективная система водяного охлаждения



Встроенный в рукоятку головки пульт управления

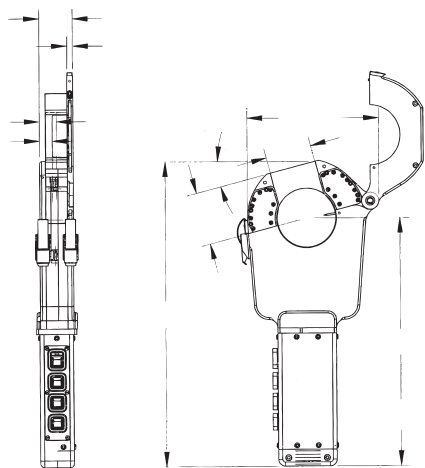
## ORBIWELD OW 65, OW 115, OW 170

Прочная конструкция! Удобство работы!

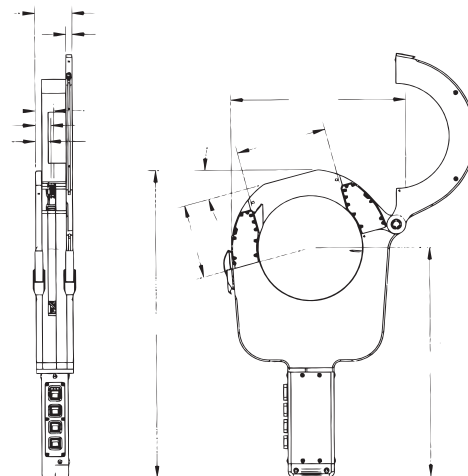
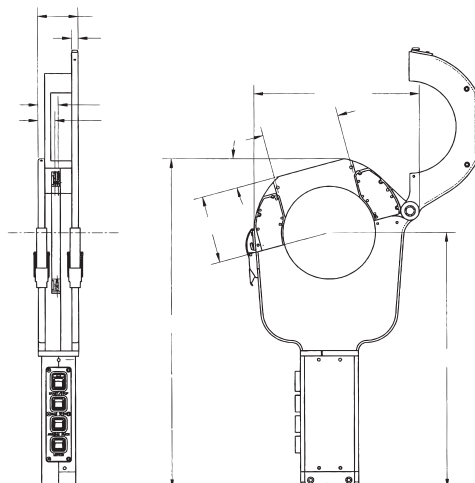
Новая серия **ORBIWELD** - это линейка сварочных головок, которая отличается возможностью высокой тепловой нагрузки. Создание этой серии было вызвано изменением требований в химической, фармацевтической и пищевой промышленности. В настоящий момент появилась потребность в сварке деталей с увеличенной толщиной стенки, соответственно необходимы сварочные головки с более высокой термостойкостью.

Специально спроектированные каналы воды полностью проходят по всему корпусу головки, обеспечивая высокоэффективную систему охлаждения. Это делает возможным почти непрерывный цикл сварки даже при больших токах и интенсивной работе. Конструкция головки обеспечивает надежную защиту сварного шва благодаря уникальной системе непрерывного обдува защитного газа.

ORBIWELD 65



ORBIWELD 65



Модель	Для труб диаметром	Код для заказа
ORBIWELD 65	6-70 mm	823 000 001
ORBIWELD 115	20-115 mm	824 000 001
ORBIWELD 170	50- 170 mm	825 000 001

# ORBIWELD "S" ORBIWELD

## Аксессуары:

### Зажимные вкладыши

Набор зажимных вкладышей для каждого диаметра трубы.  
При оформлении заказа указывайте диаметр трубы.

Article	Code
Зажимные вкладыши для OW 38 S, к-т	826 050 008
Зажимные вкладыши для OW 76 S, к-т	827 050 001
Зажимные вкладыши для OW 65, к-т	823 050 009
Зажимные вкладыши для OW 115, к-т	824 050 001
Зажимные вкладыши для OW 170, к-т	825 050 001

### Пластиковый кейс

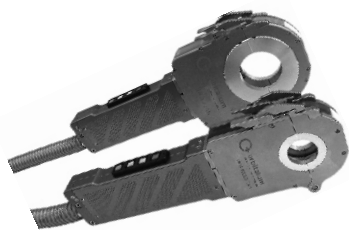
Кейс с отделениями для размещения до 5 комплектов стандартных вкладышей (Поставляется без вкладышей).

Article	Code
Plastic box for OW 38 S	826 020 001
Plastic box for OW 65 and 76 S	827 020 006
Plastic box for OW 115	824 020 002

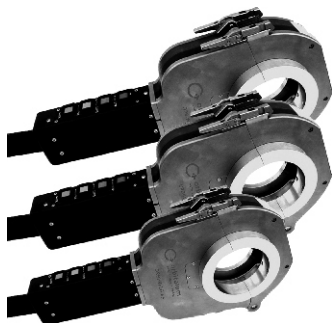
### Зажимные вкладыши для приварки отводов

Возможность зажима отводов труб.  
Для каждого типоразмера необходим свой комплект.  
Принадлежности для внутреннего центрирования:

- оправка		
- гайка		
- фиксатор привариваемой трубы		
- фиксатор трубы с отверстием		
Article	Tube OD max. [mm]	Code
Вкладыши для отводов к OW 76 S	40.00	827 050 005
Внутреннее центрирование OW 76 S, к-т	40.00	827 050 006
Вкладыши для отводов к OW 115	85.00	824 050 004
Внутреннее центрирование OW 115, к-т	85.00	824 050 005
Вкладыши для отводов к OW 170	154.00	825 050 003
Внутреннее центрирование OW 170, к-т	154.00	825 050 004



OW 38 S, OW 76 S



OW170, OW115, OW65