
 Поворотная TIG-горелка позволяет производить приваривание фланцев и Т-образных вытяжек.

Автоматический контроль напряжения (AVC) и осцилляции (OSC).

## ORBIWELD TP

### ORBIWELD TP AVS/OSC

Открытые головки для орбитальной сварки соединений "труба к трубе". Новые головки серии ORBIWELD TP имеют совершенно уникальный дизайн, делающий их универсальными. Расположение мотора внутри корпуса делает головки сверхкомпактными, а революционная конструкция привода делает массивный и громоздкий механизм пережитком прошлого. Головки ORBIWELD TP снабжены устройством подачи присадочной проволоки, расположенным достаточно близко к горелке, что обеспечивает соответствующую подачу проволоки, синхронно с импульсами сварочного тока. Это дает больший контроль над сварочной ванной, чем в системах, где проволоку приходится тянуть от удаленного, отдельного устройства подачи проволоки, что не позволяет производить прецизионную, соответствующую подачу проволоки синхронно с импульсами сварочного тока. В условиях производства компактное устройство подачи проволоки более удобно, чем отдельное громоздкое устройство.



TP 600 с подающим механизмом KD 3-100

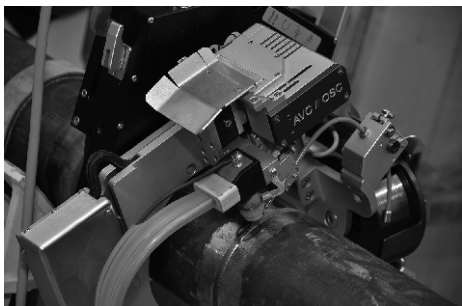
Открытые сварочные головки ORBIWELD TP представлены в 4 исполнениях:

Модель	Артикул	Диаметр труб, мм
TP 250	811 000 001	20* - 77
TP 400	812 000 001	30-115
TP 400AVC/OSC	812 000 002	
TP 600	813 000 001	70 - 170
TP 600AVC/OSC	813 000 002	
TP 1000	814 000 001	120-275
TP 1000AVC/OSC	814 000 002	

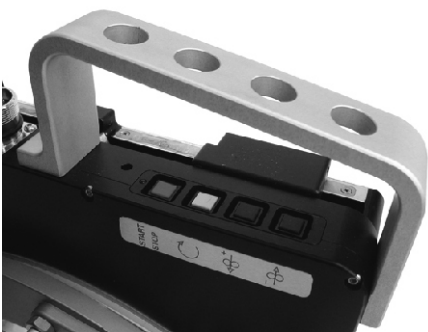
\* Для меньших диаметров, таких как 10 мм (1/4 дюйма) могут быть поставлены специальные зажимы.



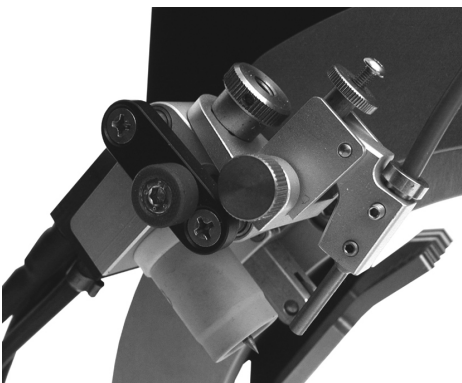
Зажимной механизм и зажимы двигаются параллельно относительно друг друга



Легкая установка на трубе



Встроенная в рукоятку панель управления



TIG-горелка установлена на прецизионных салазках для обеспечения контроля за электродом в процессе сварки.

## ORBIWELD TP -

### Уникальный дизайн и функциональность!

- Могут использоваться с и без устройства подачи холодной присадочной проволоки. Мундштук подачи присадочной проволоки регулируется в двух направлениях вертикальном и горизонтальном.
- Головка открытого типа
- Контроль длины дуги
- Зажимной механизм и зажимы двигаются параллельно относительно друг друга, обеспечивают уверенную фиксацию сварочной головки с большой площадью захвата.
- Диапазон захвата зажима может регулироваться в зависимости от диаметра трубы поворотом лишь одного винта.
- Сварочная головка с водоохлаждаемой TIG-горелкой может поворачиваться во всех направлениях и позволяет сваривать отводы небольшой длины.
- TIG-горелка смонтирована на прецизионных салазках для обеспечения более тонкого контроля за электродом в процессе сварки. Положение острия присадочной проволоки так же может регулироваться для контроля подачи присадки непосредственно к центру сварочной ванны.
- Встроенная в рукоятку панель управления исключает необходимость отдельного дополнительного блока дистанционного управления.

### Дополнительные возможности головок для орбитальной сварки "труба к трубе" **ORBIWELD TP AVC/OSC** с осцилляцией OSC и контролем напряжения AVC:

- Сварочные головки ORBIWELD TO AVC/OSC серии также оснащены механизированной опцией перемещения TIG горелки по всему номинальному диаметру, т.о. не требуется никаких дополнительных механических настроек при изменении диаметра трубы
- Ширина колебания 20 мм
  - Устройство подачи проволоки с креплением для катушек D 100 установлен прямо на сварочную головку
  - Возможность регулировки зоны посадки горелки по всему номинальному диапазону сварочной головки

## Аксессуары

Устройство подачи холодной присадочной проволоки для ORBIWELD TP

Может быть установлено непосредственно на головке, что позволяет производить прецизионную подачу проволоки синхронно с импульсами сварочного тока. Состоит из:

- Привода
- Регулируемого мунштука подачи проволоки
- KD4: включает кожух для присадочной проволоки. Вес (без катушки) менее 2 кг!
- Фиксатор катушки

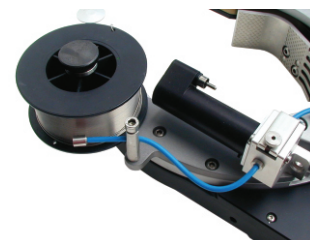
KD 4: для стандартных катушек D 100 мм

KD 3-62: для специальных катушек D 62 мм (пустая катушка)

KD 3-100: для стандартных катушек D 100



KD 3-62 для головок TP 400/600/1000 (включая пустую катушку)



KD 3-100 со стандартной катушкой для TP 600 и 1000

### Наименование

### Код

Cold wire feed KD 4 for ORBIWELD TP 250	811 050 001
Cold wire feed KD 3-62 for ORBIWELD TP 400	812 050 001
Cold wire feed KD 3-100 for ORBIWELD TP 600	813 050 001
Cold wire feed KD 3-100 for ORBIWELD TP 1000	814 050 008

## Специальные зажимы для ORBIWELD TP 250 (к-т)

Для расширения площади зажима от минимального диаметра трубы Ø 12 мм (0,472 дюйма).

Наименование	Исполнение	Диаметр трубы, мм	Код
Специальные зажимы для ORBIWELD TP 250 (к-т)	Нержавеющая сталь	12,0 - 77,0	811 050 002
Специальные зажимы для ORBIWELD TP 250 (к-т)	Закаленная сталь	12,0 - 77,0	811 050 009



KD 4 с закрытой крышкой

## Дополнительные зажимы из нержавеющей стали для ORBIWELD TP

В стандартной комплектации головки TP-серии поставляются с зажимами из закаленной стали. Присварке делатей из нержавеющей стали, мы рекомендуем использовать дополнительные зажимы из нержавеющей стали:

Наименование	Код
Дополнительные зажимы из нержавеющей стали для ORBIWELD TP 250	811 050 006
Дополнительные зажимы из нержавеющей стали для ORBIWELD TP 400	812 050 002
Дополнительные зажимы из нержавеющей стали для ORBIWELD TP 600	813 050 002
Дополнительные зажимы из нержавеющей стали для ORBIWELD TP 1000	814 050 001

## Кабель управления

Подходит для всех сварочных головок ORBIWELD TP

Наименование	Длина, мм	Код
Кабель управления для всех сварочных головок TP	7,5	811 050 003

## Кабель заземления

Наименование	Длина, м	Код
Кабель заземления для источников 165A	5,0	811 050 004
Кабель заземления для источников 300A	5,0	811 050 005
Кабель заземления для источников 300A AVC/OSC	5,0	812 050 046



KD 4 с открытой крышкой

# Открытые сварочные головки орбитальной сварки ORBIWELD TP (AVC/OSC)

Описание		TP 250	TP 400	TP 600	TP 1000
		мм	мм	мм	мм
A	Без подающего механизма	86,0	108.0	146.0	216.0
B	С подающим механизмом KD 3-62	X	155.0	176.0	216.0
C	С подающим механизмом KD 3-100	X	X	196.0	237.0
D		85.0	120.0	120.0	160.0
E	Вольфрам	74.0	90.0	97.0	146.0
F		125.0	200.0	202.0	270.0
	Вес без кабеля и устройства подачи проволоки, кг	2.1	5.4	8.0	16.9

X - не поставляется

