



## Горелка сварочная MF-25 (MIG\MAG)

Горелка сварочная MF-25 предназначена для полуавтоматической дуговой сварки плавящимся электродом (проволокой) диаметром 0,8-1,2мм в среде защитного газа CO<sub>2</sub> при ПВ=60% и токе 250А и в смеси газов 82%Ar - 18%CO<sub>2</sub> при ПВ=60% и токе 220А.

Горелка обладает высокой надежностью и износостойкостью.

Горелка позволяет успешно решать различные сварочные задачи. Возможно применение горелки для сварки алюминия и его сплавов (устанавливаются специальные наконечники и тефлоновые каналы).

Охлаждение горелки естественное, газовое.

Горелка может поставляться с токоподводящими наконечниками для проволоки разных диаметров, соплами и направляющими каналами необходимой длины и диаметра.

Горелка снабжена EURO-разъемом.

Возможна поставка адаптера для подключения горелки к подающим механизмам типа ПДГ-322, 421 (ИТС.1362) и ПДГ-508,525 (ИТС.1779).

### Код для заказа

BD-25030 MF-25-3м-EURO

BD-25050 MF-25-5м-EURO



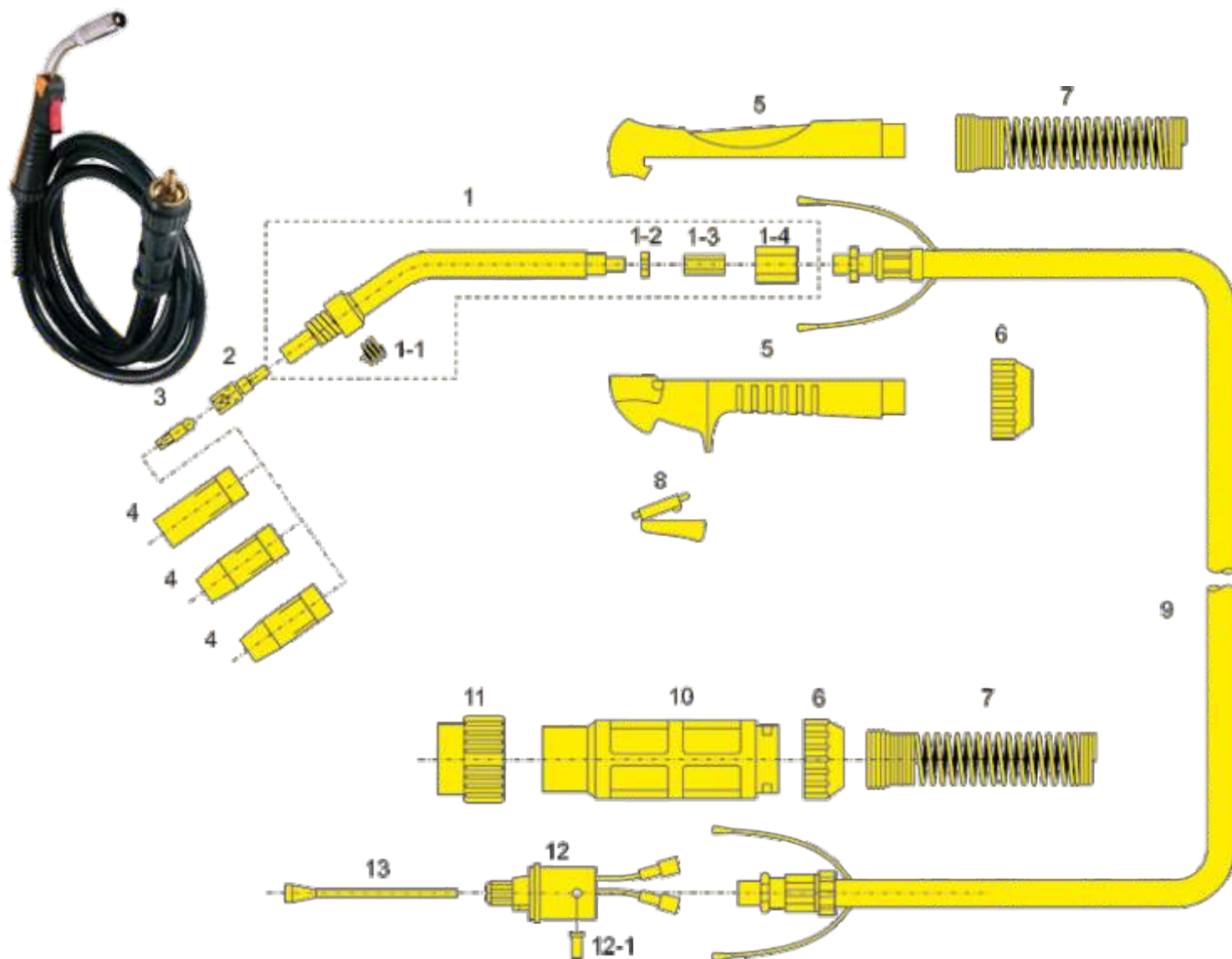
Научно-производственная фирма

«Инженерный и технологический сервис»

Россия, 194292, Санкт-Петербург, ул. Домостроительная, 2.

Тел/факс: (812) 321-61-61, 321-61-71. [www.npfets.ru](http://www.npfets.ru)

# Горелка сварочная MF-25 (MIG\MAG)



№	Наименование	Код
1	Гусак (головка) горелки	BD-25000
1-1	Пружина	BD-62050
1-2	Детали крепления гусака	BD-80080
1-3	(головки) горелки	BD-80072
1-4		BD-80070
2	Свеча L=35 M6	BD-62040
3	Наконечник M6 E-Cu, L=28 мм для проволоки	ИТС.1550
	d= 0,8	ИТС.1551
	d= 1,0*	ИТС.0980
	d= 1,2	
	Наконечник M6 CuCrZr, L=28 мм для проволоки	140.0054
	d= 0,8	140.0245
	d= 1,0	ИТС.1549
	d= 1,2	
4	Сопло L=57 мм коническое	BD-70210
	d=11,5	BD-70220
	d=15*	BD-70240
	цилиндрическое	d=18
5	Рукоятка	BD-80041C
6	Гайка (для рукоятки)	BG-84711

№	Наименование	Код
7	Пружина	BD-80061
8	Выключатель	BD-80012
9	Коаксиальный кабель 25 мм <sup>2</sup>	
	3 метра	BG-87531
	5 метров	BG-87551
10	Корпус	BG-85101
11	Гайка EURO разъема	BG-84701
12	Соединитель EURO разъема (M 10*1,0)	BG-84100
12-1	Винт крепления	BG-91800
13	Направляющий канал для проволоки d=0,8-1,0 длиной	
	3 метра	C1501
	5 метров	C1503
	Направляющий канал для проволоки d=1,0-1,2 длиной	
	3 метра*	C1504
	5 метров	C1506

\* стандартная поставка