

ИНЖЕНЕРНЫЙ И ТЕХНОЛОГИЧЕСКИЙ СЕРВИС

НАУЧНО - ПРОИЗВОДСТВЕННАЯ ФИРМА

Сварочная горелка MF-39

- Горелка сварочная MF-39 предназначена для полуавтоматической дуговой сварки плавящимся электродом (проволокой) диаметром 0,8-1,6 мм в среде защитного газа CO₂ при ПВ=60% и токе 350 А и смеси газов 82%Ar-18% CO₂ при ПВ=60% и токе 270 А.
- Горелка обладает высокой надежностью и износостойкостью.
- Горелка позволяет успешно решать различные сварочные задачи благодаря поворотному гусаку.
- Охлаждение горелки естественное, газовое.
- Горелка может поставляться с токоподводящими наконечниками для проволоки разных диаметров и направляющими каналами необходимой длины и диаметра.
- Возможна поставка адаптера для подключения горелки к подающим механизмам типа ПДГ-322, 421 (ИТС.1362) и ПДГ-508, 525 (ИТС.1779)
- Отличительная особенность в конструкции горелки - это поворотный гусак и крепление коаксиального кабеля к штуцеру на цанговое соединение.



MF-39

код для заказа:

OSV.0018 MF-39-3 м-EURO

OSV.0203 MF-39-4,5 м-EURO

Научно-производственная фирма

«Инженерный и технологический сервис»

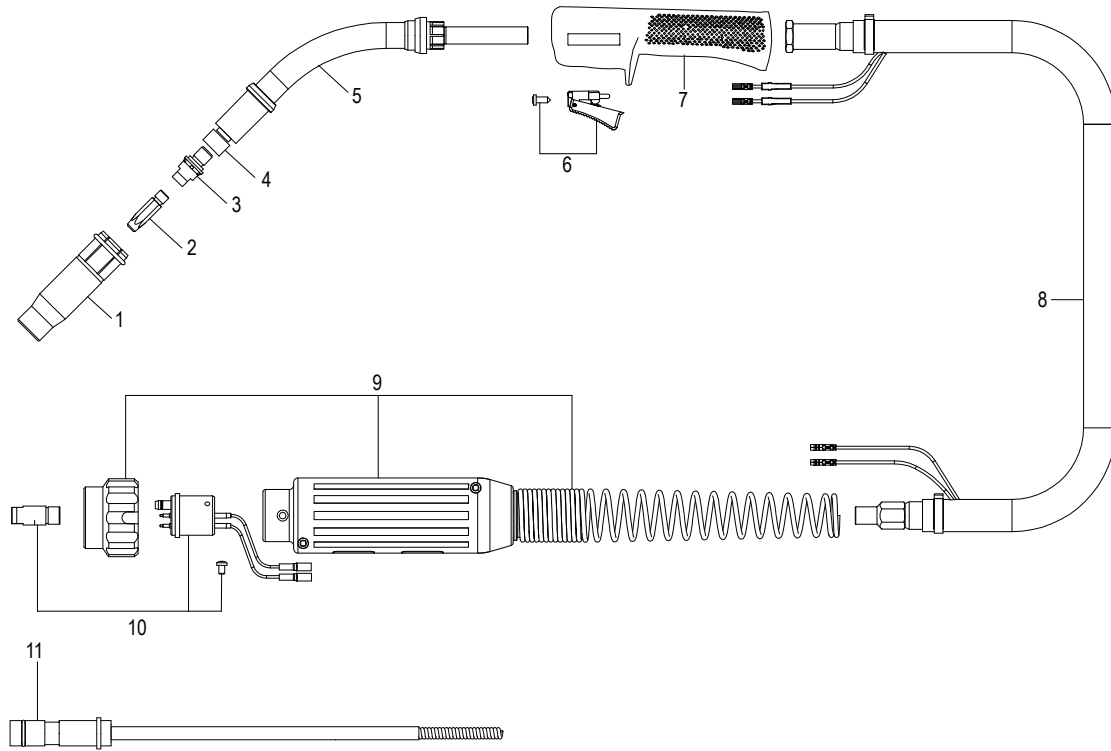
Россия, 194292, Санкт-Петербург, ул. Домостроительная, 2.

Тел/факс: (812) 321-61-61, 321-61-71. www.npfets.ru

ИТС

Производитель
сварочного
оборудования

Схема сварочной горелки:



№	Наименование	Код
1	Сопло с изолятором Коническое L=85 мм d=16	ПМИ.9006
2	Наконечник M8 E-Cu, L=34 мм	
	для проволоки d=0,8	KEM.0640
	d=1,0	KEM.0159
	d=1,2	KEM.0064
	d=1,6	ИТС.4662
	M8 CuCrZr, L=34 мм	
	для проволоки d=1,2	KEM.0656
	d=1,6	OSV.0002
3	Свеча L=30 M8	OSV.0204
4	Изолятор	ПМИ.9007
5	Гусак горелки	OSV.0003A
6	Выключатель	OSV.0004
7	Рукоятка	OSV.0005
8	Коаксиальный кабель в сборе 35 мм ²	
	3 метра	OSV.0010
	4,5 метра	OSV.0011
9	Корпус евроразъема в сборе	OSV.0008
10	Соединитель евроразъема	OSV.0009
11	Направляющий канал для проволоки d=0,8	
	длиной 3 метра	OSV.0012
	длиной 4,5 метра	OSV.0013
	Направляющий канал для проволоки d=0,9-1,2	
	длиной 3 метра	OSV.0014
	длиной 4,5 метра	ПМИ.9008
	Направляющий канал для проволоки d=1,4-1,6	
	длиной 3 метра	OSV.0016
	длиной 4,5 метра	OSV.0017

Научно-производственная фирма
 «Инженерный и технологический сервис»
 Россия, 194292, Санкт-Петербург, ул. Домостроительная, 2.
 Тел/факс: (812) 321-61-61, 321-61-71. www.npfets.ru