



Горелка сварочная MFO-36 (MIG/MAG)

Горелка сварочная MFO-36 предназначена для полуавтоматической дуговой сварки плавящимся электродом (проволокой) диаметром 0,8-1,2 мм в среде защитного газа CO₂ при ПВ=60% и токе 320 А и смеси газов 82% Ar-18% CO₂ при ПВ=60% и токе 290 А.

Горелка обладает высокой надёжностью и износостойкостью.

Горелка позволяет успешно решать различные сварочные задачи. Возможно применение горелки для сварки алюминия и его сплавов (устанавливаются специальные наконечники и тефлоновые каналы).

Охлаждение горелки естественное, газовое

Горелка снабжена Euro-разъемом.

Горелка может поставляться с токоподводящими наконечниками для проволоки разных диаметров, соплами и каналами направляющими необходимой длины и диаметра.

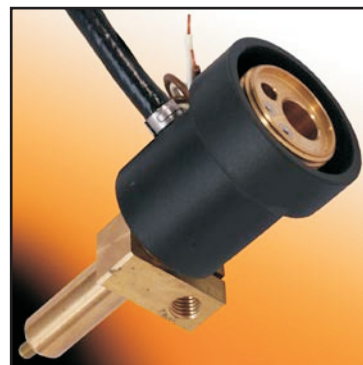
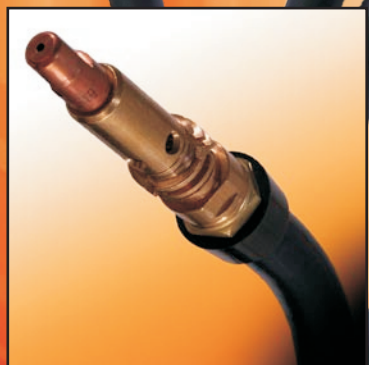
Возможна поставка адаптера для подключения горелки к подающим механизмам типа ПДГ-322, 421 (ИТС.1362) и ПДГ-508, 525 (ИТС.1779)

Код для заказа:

ИТС.7328 MFO-36 - 3 м - EURO

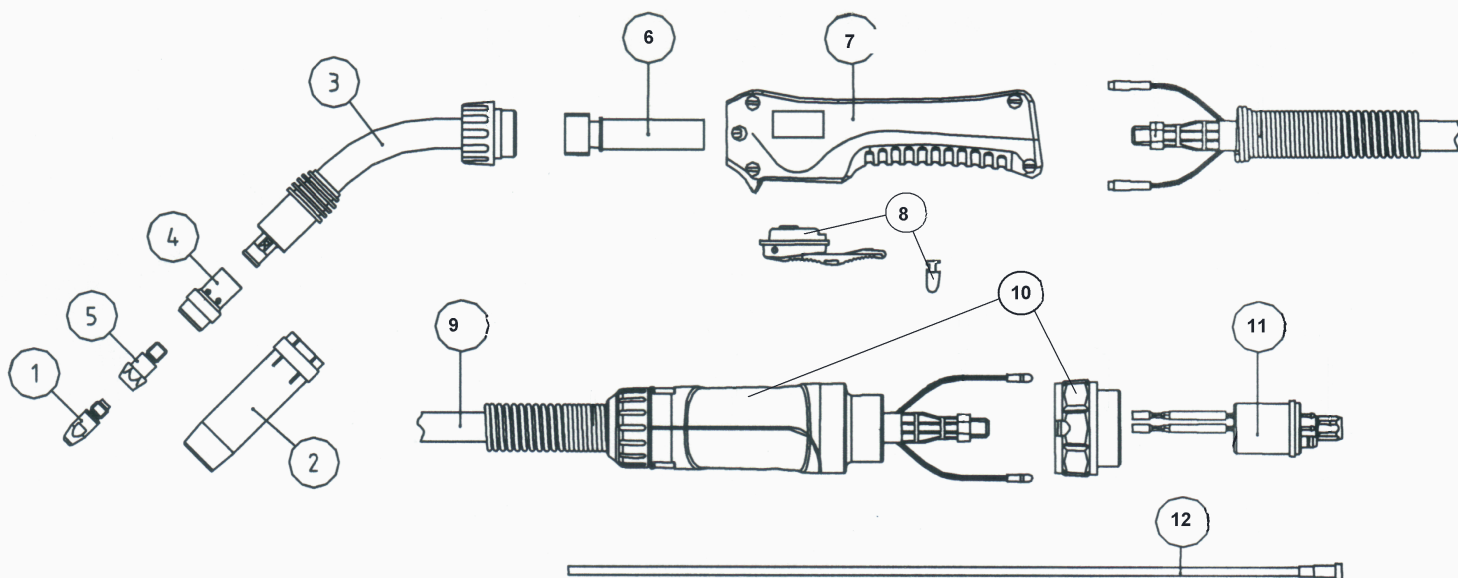
ИТС.7329 MFO-36 - 4 м - EURO

ИТС.7330 MFO-36 - 5 м - EURO



Научно-производственная фирма
«Инженерный и технологический сервис»
Россия, 194292, Санкт-Петербург, ул. Домостроительная, 2.
Тел/факс: (812) 321-61-61, 321-61-71. www.npfets.ru

Горелка сварочная MFO-36 (MIG/MAG)



№	Наименование	Код
1	Наконечник М6, E-Cu, L=28 мм для проволоки d=0,8	ИТС.1550
		ИТС.1551
		ИТС.0980
Наконечник М8, E-Cu, L=30 мм для проволоки d=1,2	ИТС.0981	
	M8, CuCrZr, L=30мм для проволоки d=1,2	ИТС.0982
2	Сопло L=84мм, d=16	BD-70421
3	Гусак горелки	ИТС.7316
4	Газораспределитель	ИТС.6401
5	Свеча L=28 М8-6 М8-8*	BD-62120
		BD-62130
6	Адаптер	ИТС.7317
7	Рукоятка в сборе	ИТС.7318

№	Наименование	Код	
8	Выключатель	ИТС.7319	
9	Коаксиальный кабель, 50 мм ² Длиной:	3 метра ИТС.7321	
		4 метра ИТС.7322	
		5 метров ИТС.7323	
10	Корпус евроразъема в сборе	ИТС.5720	
11	Соединитель евроразъема	BG-84100	
12	Направляющий канал для проволоки d=0,8-1,0 длиной:	3 метра С1501	
		4 метра С1502	
		5 метров С1503	
		Направляющий канал для проволоки d=1,0-1,2 длиной:	3 метра С1504
			4 метра С1505
			5 метров С1506