



**ИНЖЕНЕРНЫЙ И ТЕХНОЛОГИЧЕСКИЙ СЕРВИС**  
 НАУЧНО - ПРОИЗВОДСТВЕННАЯ ФИРМА

### Механизм подачи проволоки SSJ-21

- Электродвигатель постоянного тока:

<i>Исполнение 1:</i>	<i>Исполнение 2:</i>
напряжение питания - 24 В	напряжение питания - 42 В
потребляемый ток - 5,0 А	потребляемый ток - 3,5 А

- Диаметр сварочной проволоки:

- 0,8; 1,0; 1,2; 1,6 мм

- Скорость подачи проволоки:

<i>Исполнение 1:</i>	<i>Исполнение 2:</i>
2,0 - 18,0 м/мин	1,5 - 20,0 м/мин

- Выгодно отличается наличием подшипника на каждой оси.

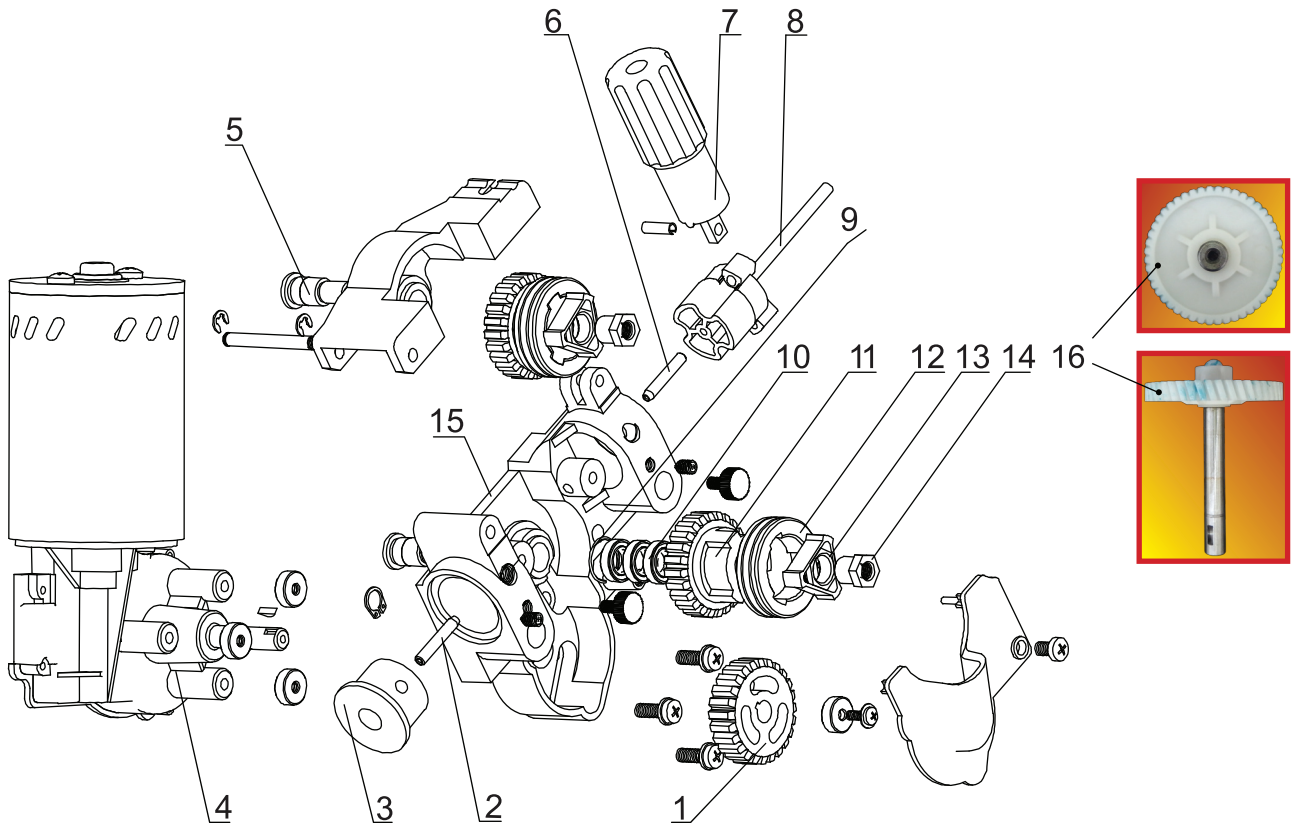


**Код для заказа:**

**Исполнение 1: SSJ-21, 24 В - ИТС.3653**

**Исполнение 2: SSJ-21, 42 В - ИТС.8023**

Схема механизма подачи проволоки:



№	Наименование	Код	Количество
1	Шестерня (35 зубьев)	ИТС.9135	1
	Шестерня малая (17 зубьев)	ИТС.3678	1
2	Капиллярная трубка 5x1,5	ИТС.9125	1
3	Переходная шайба	ИТС.9126	1
4	Мотор-редуктор в сборе	ИТС.9127	1
5	Вал шестерни ведомой	ИТС.9128	2
6	Капиллярная трубка 5x1,0	ИТС.9129	1
7	Ручка регулирования прижима ролика	ИТС.9130	1
8	Вводный канал для проволоки	ИТС.9131	1
9			
10	Шестерня ведомая в сборе	ИТС.9132	2
11			
13			
12	Ролик d.45 мм под сплошную проволоку (d=1,0-1,2мм)	ИТС.8223	2
	Ролик d.45 мм под сплошную проволоку (d=1,2-1,2мм)	ИТС.7988	2
	Ролик d.45 мм под сплошную проволоку (d=1,2-1,6мм)	ИТС.7987	2
	Ролик d.45 мм под сплошную проволоку (d=1,6-1,6мм)	ИТС.3676	2
	Ролик d.45 мм под сплошную проволоку (d=1,6-2,0мм)	ИТС.8224	2
	Ролик d.45 мм под сплошную проволоку (d=2,0-2,0мм)	ИТС.3677	2
	Ролик d.45 мм под порошковую проволоку (d=1,2-1,6мм К)	ИТС.8225	2
	Ролик d.45 мм под порошковую проволоку (d=1,6-2,0мм К)	ИТС.8226	2
13	Защелка ролика	ИТС.9133	2
14	Гайка	ИТС.9134	2
15	Доска в сборе	ИТС.8996	1
16	Вал с шестерней мотор-редуктора	ИТС.8913	1