

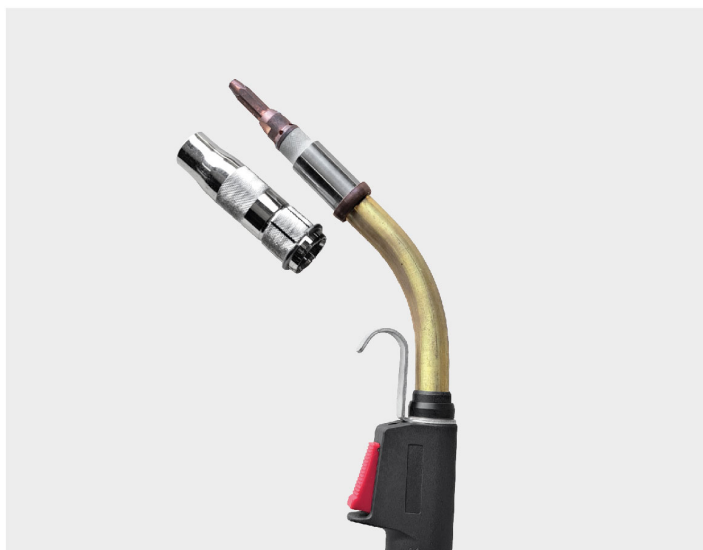


ПРОИЗВОДИТЕЛЬ
СВАРОЧНОГО ОБОРУДОВАНИЯ



Горелка сварочная

MF-38



Нагрузка:
250А (CO₂)
170А (смесь M21)

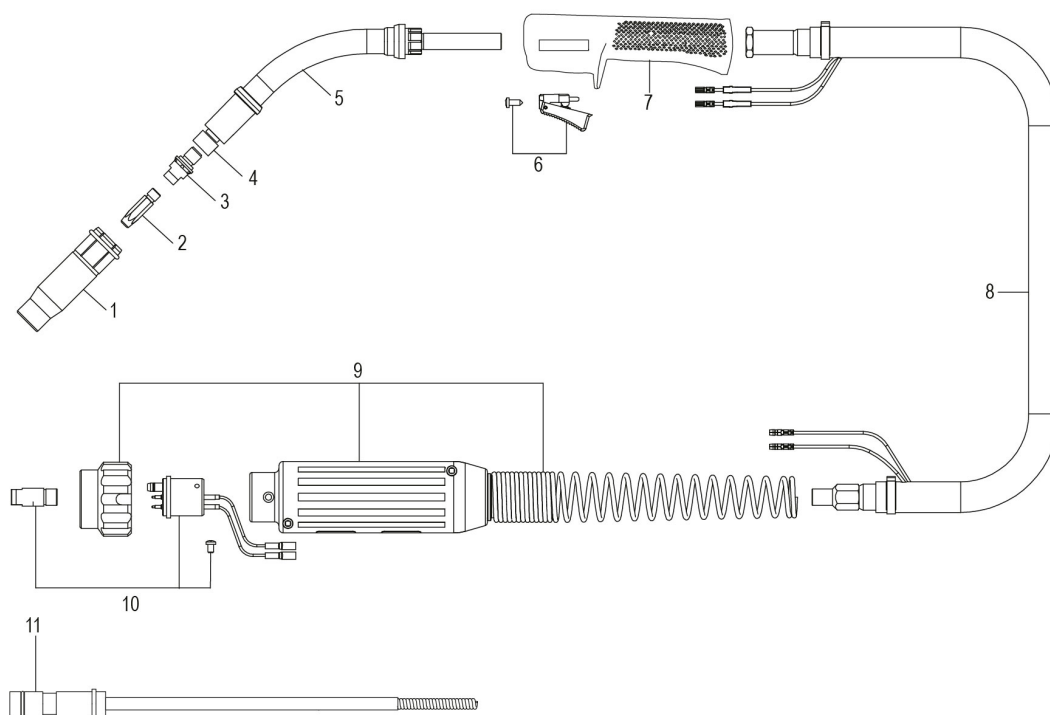
ПВ: 60%
Проволока: Ø 0,8 - 1,2мм
Охлаждение: воздушное

Код для заказа:
ПМИ.9003

ОСОБЕННОСТИ

- Высокая надёжность и износостойкость
- Позволяет успешно решать различные сварочные задачи благодаря поворотному гусаку
- Длина шлейфа 4,5 м
- Евро-разъём

СХЕМА СВАРОЧНОЙ ГОРЕЛКИ



№	НАИМЕНОВАНИЕ	КОД
1	Сопло с изолятором Коническое L=85 мм d=16	ПМИ.9006
2	Наконечник M8 E-Cu, L=34 мм	ИТС.6401
	▪ для проволоки d=0,8	КЕМ.0640
	▪ для проволоки d=1,0	КЕМ.0159
	▪ для проволоки d=1,2	КЕМ.0064
	M8 CuCrZr, L=34 мм	КЕМ.0656
3	Свеча L=30 M8	ПМИ.9005
4	Изолятор	ПМИ.9007
5	Гусак горелки	OSV.0003
6	Выключатель	OSV.0004
7	Рукоятка	OSV.0005

*стандартная поставка

№	НАИМЕНОВАНИЕ	КОД
8	Коаксиальный кабель 425мм ² (ПВХ)	
	▪ длиной 3 метра	OSV.0006
	▪ длиной 4,5 метра	OSV.0007
9	Корпус евроразъема в сборе	OSV.0008
10	Соединитель евроразъема	OSV.0009
11	Направляющий канал для проволоки d=0,8	
	▪ длиной 3 метра	OSV.0012
	▪ длиной 4,5 метра	OSV.0013
	Направляющий канал для проволоки d=0,9-1,2	
	▪ длиной 3 метра	OSV.0014
	▪ длиной 4,5 метра	ПМИ.9008



Россия, 194292, Санкт-Петербург,

ул. Домостроительная, 2.

(812) 321-61-61, 321-61-71

www.npfets.ru