

Горелки Bernard серии Dura-Flux



для сварки порошковой самозащитной
проволокой (FCAW)

ОСОБЕННОСТИ

Сфера применения:

Кораблестроение
Строительство
Тяжелое машиностроение

ПВ:

60% по стандарту NEMA
при 350 А

Длина шлейфа:

2,4, 3,0, 3,7, 4,6, 6,1, 7,6 метров

Применяемые диаметры проволоки:

- сменные направляющие каналы 1,2 мм-2,0 мм
- универсальный направляющий канал 1,6 мм- 2,4 мм

Горелки Dura-Flux со сменными направляющими каналами

Сменные направляющие каналы для быстрого и легкого обслуживания шлейфа.

Внутреннее расположение проводов триггера позволяет избежать задевания проводов за окружающие объекты.

Удобный дизайн рукоятки для уменьшения усталости оператора и сокращения времени простоя.

Легкий поворотный гусак Hi-Viz уменьшает усталость пользователя и улучшает визуальный доступ к зоне сварки.

Дополнительный двухрежимный переключатель для регулировки скорости подачи проволоки во время сварки встроен в рукоятку для защиты от сварочных брызг.

Наконечники Quik Tip с резьбовым конусным зажимом и увеличенным сроком службы за счет прекрасных характеристик теплопередачи и электрической проводимости.

Горелки Dura-Flux с универсальным направляющим каналом

Каналы подачи из особо прочного стального рукава для эксплуатации в тяжелых условиях устойчивы к перекручиванию и обеспечивают идеальную подачу проволоки в жестких условиях.

Наконечники Centerfire отличаются простотой в использовании и высокой производительностью. С ними лучше зажигание дуги, меньше разбрызгивание и более стабильный шов в три раза дольше, чем у конкурирующих брендов.

Гусаки в жаропрочной оплетке или алюминиевые гусаки различной длины обеспечивают оптимальный доступ и комфорт оператора.

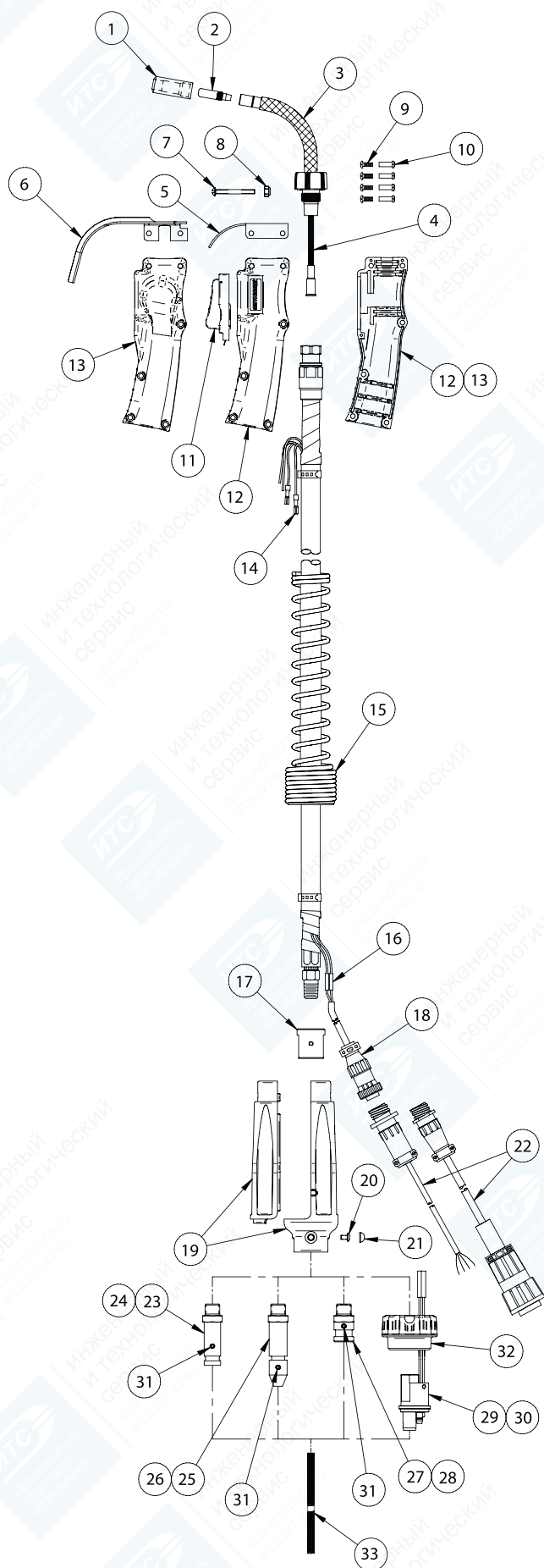
Триггер изолирован от внешних загрязняющих факторов, легко заменяется и меньше нагревается, чем металлический триггер, что означает более продолжительный срок службы, большее время горения дуги и меньшую теплоотдачу.

Горелка Dura-Flux на 350 А
с универсальным направляющим
каналом



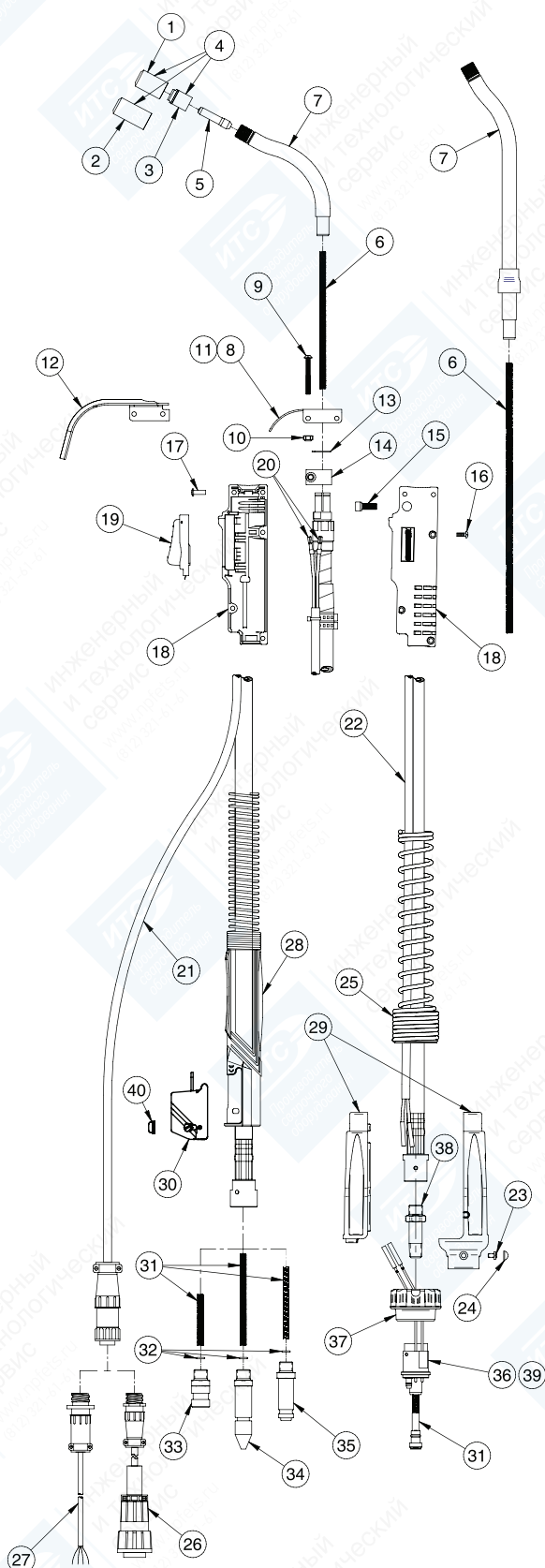
Горелка Dura-Flux на 350 А
со сменными направляющими
каналами

Запасные части: Dura-Flux со сменными направляющими каналами



№	Номер детали	Описание
1	7010062	Изолятор, наконечник
2	T1045	Наконечник, Quik Tip, .045" (1,2 мм) (в комплекте с горелкой)
	T1052	Наконечник, Quik Tip, .052" (1,4 мм)
	T1116	Наконечник, Quik Tip, .1/16" (1,6 мм) (установлен на горелке)
	T1068	Наконечник, Quik Tip, .068" (1,7 мм)
	T1072	Наконечник, Quik Tip, .072" (1,9 мм) (в комплекте с горелкой)
	T1564	Наконечник, Quik Tip, 5/64" (2,0 мм) (в комплекте с горелкой)
3	1370239	Гусак, в защитном кожухе, 6" (15,2 см) x 30°
	1370240	Гусак, в защитном кожухе, 6" (15,2 см) x 60°
	7010068	Гусак, R2" (50,8 мм)x70°
	1370241	Гусак, в защитном кожухе, 12" (30,5 см) x 30°
	1370242	Гусак, в защитном кожухе, 12" (30,5 см) x 60°
4	QJL-116	Канал для гусака, .045-1/16" (установлен на горелке)
	QJL-564	Канал для гусака, 5/64" (в комплекте с горелкой)
	QJL-3545	Канал для гусака, .035"-.045"
5	1760010	Предохранительная скоба
6	1760011	Жарозащитный щиток (опция)
7	2280047	Винт, №8-32x1-1/2 (требуется 2 шт.)
8	2030030	Гайка, №8-32 (требуется 2 шт.)
9	4209	Винт для рукоятки (требуется 4 шт.)
10	4207	Крепежный зажим (требуется 4 шт.)
11	5662	Переключатель в сборе, триггер
12	1880255	Детали рукоятки, стандартный триггер (включает: половины рукоятки, (4) №9 и (4) №10)
13	1880256	Детали рукоятки, триггер Double Schedule (с переключением между двумя программами) (включает: половины рукоятки, (4) №9 и (4) №10)
14	2660001	Быстроразъемный контактный вывод (требуется 2 шт.)
15	2520056	Пружина, разгрузка натяжения
16	4932	Стыковой соединитель (требуется 2 шт.)
17	1010027	Адаптер (не требуется для прямого штекерного разъема Евро)
18	GN2021	Штепсельная вилка не D/S (не требуется для прямого штекерного разъема Евро)
	20006A	Штепсельная вилка D/S (не требуется для прямого штекерного разъема Евро)
19	2520066	Жесткая муфта разгрузки напряжения
	2520069	Жесткая муфта разгрузки напряжения, Евро
20	2280056	Винт, разгрузка напряжения
21	1620003	Крышка винта, разгрузка напряжения
22	SCL2N	Адаптер для шнура триггера (только для Lincoln)
	SCT1N	Адаптер для шнура триггера (только для Tweco 4)
23	880253	Набор деталей силового штифта Tweco 4: (включает (1) №22, (1) №24 и (1) №31)
24	2200133	Силовой штифт, Tweco 4
25	1880251	Набор деталей силового штифта Miller: (включает (1) №26 и (1) №31)
26	2200131	Силовой штифт Miller
27	1880252	Набор деталей силового штифта Lincoln: (включает (1) №22, (1) №28 и (1) №31)
28	2200132	Силовой штифт Lincoln
29	1880254	Еврокомплект (включает (1) №30 и (1) №32)
30	2200130	Евроразъем в сборе
31	396	Зажимной винт, канал
32	4816	Гайка адаптера (только для Евро)
33	444710	Направляющий канал в сборе, .045-1/16", 10' (3,05 м) (установлен на горелке)
	444715	Направляющий канал в сборе, .045-1/16", 15' (4,75 м) (установлен на горелке)
	444725	Направляющий канал в сборе, .045-1/16", 25' (7,62 м) (установлен на горелке)
	444815	Направляющий канал в сборе, 5/64", 15' (4,57 м) (в комплекте с горелкой)
	444825	Направляющий канал в сборе, 5/64", 25' (7,62 м) (в комплекте с горелкой)

Запасные части: Dura-Flux с универсальным направляющим каналом



№	Номер детали	Описание	
1	7010024	Изолятор, наконечник	
2	7010059	Усиленный изолятор, наконечник	
3	7010026	Держатель наконечника, скользящий	
4	1880229	Набор деталей держателя наконечника (включает (1) №1, (1) №2, (1) №3)	
5	T-062	Наконечник Centerfire, 1/16" (1,6мм) (в комплекте с горелкой)	
	T-072	Наконечник Centerfire, .072" (1,8мм) (в комплекте с горелкой)	
	T-078	Наконечник Centerfire, 5/64" (2,0мм) (в комплекте с горелкой)	
	T-094	Наконечник Centerfire, 3/32" (2,4мм) (в комплекте с горелкой)	
6	7010031	Канал гусака, 6" (15,2 см)	
	7010032	Канал гусака, 12" (30,5 см)	
7	Набор для замены гусака (включает (1) №6, (1) №7)		
	1880232	В защитном кожухе, 6" (15,2см) x60°	
	1880222	В защитном кожухе, 6" (15,2см) x60° (изображен на рис.)	
	1880230	В защитном кожухе, 8" (20,3см) x90°	
	1880223	В защитном кожухе, 12" (30,5см) x30° (изображен на рис.)	
	1880231	В защитном кожухе, 12" (30,5см) x60°	
	1880236	В алюминиевой оболочке, 6" (15,2см) x30°	
	1880233	В алюминиевой оболочке, 6" (15,2см) x60°	
	1880235	В алюминиевой оболочке, 8" (20,3см) x90°	
	1880234	В алюминиевой оболочке, 12" (30,5см) x30°	
1880237	В алюминиевой оболочке, 12" (30,5см) x60°		
8	7010034	Предохранительная скоба	
9	2280047	Винт, №8-32x1-1/2 (требуется 2 шт.)	
10	2030030	Гайка, №8-32 (требуется 2 шт.)	
11	1880224	Набор деталей предохранительной скобы триггера (включает (1) №8, (2) №9, (2) №10)	
12	1760002	Жарозащитный щиток (опция)	
13	2250017	Стопорное кольцо	
14	198820	Зажим	
15	2280046	Винт, 1/4"-20, под шестигранник	
16	4209	Винт для рукоятки (требуется 3 шт.)	
17	2030004	Крепежный зажим (требуется 3 шт.)	
18	Детали рукоятки (включает: половины рукоятки, (2) №9, (2) №10, (3) №16, (3) №17)		
	19	5662	Переключатель в сборе, триггер
	20	2660001	Быстроразъемный контактный вывод (требуется 2 шт.)
21	7010018	Шнур в сборе, 10' (3,05 м)	
	7010015	Шнур в сборе, 15' (4,57 м)	
22	7010049	Шнур в сборе, Евро, 10' (3,05 м)	
	7010050	Шнур в сборе, Евро, 15' (4,57 м)	
23	2280056	Винт, разгрузка напряжения (только для Euro)	
24	1620003	Крышка винта, разгрузка напряжения (только для Euro)	
25	2520056	Пружина, разгрузка напряжения (только для Euro)	
26	SCL2N	Адаптер шнура триггера (только для Lincoln)	
27	SCT1N	Адаптер шнура триггера (только для Tweco 4)	
28	610	Жесткая муфта разгрузки напряжения (не Euro)	
29	2520069	Жесткая муфта разгрузки напряжения (только для Euro)	
30	416-15	Корпус, жесткая муфта разгрузки напряжения (не Euro)	
31	7010035	Канал, силовой штифт, Miller	
	7010036	Канал, силовой штифт, Lincoln	
	7010047	Канал, силовой штифт, Tweco 4	
	7010048	Канал, силовой штифт, Euro	
32	4421	Кольцевое уплотнение	
33	1880227	Набор деталей силового штифта Lincoln (включает силовой штифт Lincoln, (1) №26, (1) №31, (1) №32)	
34	1880226	Набор деталей силового штифта Miller (включает силовой штифт Miller, (1) №31, (1) №32)	
35	1880242	Набор деталей силового штифта Tweco 4 (включает силовой штифт Tweco 4, (1) №27, (1) №31, (1) №32)	
36	1880241	Набор деталей силового штифта Euro (включает силовой штифт Euro, (1) №31, (1) №36, (1) №37, (1) №38)	
37	4816	Гайка адаптера (только для Euro)	
38	2020015	Ниппель (только для Euro)	
39	5060	Евро разъем в сборе (только для Euro)	
40	1620004	Крышка, винт под шестигранник (411-3М)	

Обслуживание и замена направляющего канала

Как снять существующий канал

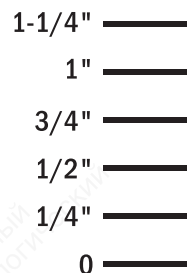
Отключите питание. Снимите гусак с горелки. Распрямите кабель в горизонтальном положении. Ослабьте винт фиксации канала на силовом штифте. Крепко схватите рукой канал, выступающий из силового штифта, и вытащите его из кабель-пакета.

Как установить новый канал

Вставьте канал в силовой штифт, при этом кабель остается ровно разложенным на горизонтальной поверхности. Разместите канал таким образом, чтобы он выступал примерно на 1 дюйм (25,4 мм) из рукоятки горелки. Затяните винт фиксации канала, чтобы закрепить его в кабель-пакете. Убедитесь, что кабель полностью распрямлен, прежде чем подрезать канал. Подрежьте канал и зачистите кромку так, чтобы он выступал на 1/4 дюйма (6,4 мм) выше уровня рукоятки и снова установите гусак на место. Подрежьте и зачистите кромку канала с другого конца так, чтобы он выступал на 1/8 дюйма (3,2 мм) за пределы силового штифта.

Обслуживание

Проверьте канал на предмет сильного износа и наличия стружки по внутреннему диаметру. Не обмакивайте канал в растворителе для чистки. Канал можно периодически продувать сжатым воздухом. Ухудшение подачи электрода в связи с чрезмерным износом или наличием осыпавшихся частиц металла является сигналом для замены канала.



Конфигуратор горелки для сварки самозащитной порошковой проволокой (FCAW)

Каталожный номер горелки Dura-Flux

Сформируйте каталожный номер горелки Dura-Flex, выбрав нужную длину кабеля, гусак и прямой штекерный соединитель.

FRX3515GM – пример типичной конфигурации, которая состоит из горелки Dura-Flux 350 A со сменным направляющим каналом, 15-футовым шлейфом, гусак длиной 6 дюймов и углом 60° и прямого штекерного соединителя по типу Miller.

Тип кабеля	Сила тока и тип предохранительной скобы	Длина кабеля	Гусак	Сменный направляющий канал	Прямой штекерный соединитель	ПВ
FL – универсальный канал FR – сменный канал FD – выключатель Dual Schedule (переключение между двумя программами), сменный канал	X35 350 A Малая предохранительная скоба	08 2,44 м 10 3,05 м 12 3,66 м 15 4,57 м 20 6,16 м 25 7,63 м	F	Hi-Viz, в защитном кожухе, 6" (15,2 см) x 30°	M L T E Miller Lincoln Tweco Euro	60% по стандарту NEMA при 350 A
			G	Hi-Viz, в защитном кожухе, 6" (15,2 см) x 60°		
			H	Hi-Viz, в защитном кожухе, 5" (30,5 см) x 70°		
			I	Hi-Viz, в защитном кожухе, 12" (30,5 см) x 30°		
			J	Hi-Viz, в защитном кожухе, 12" (30,5 см) x 60°		
			Гусак – универсальный направляющий канал			
	B	В защитном кожухе, 6" (15,2 см) x 30°				
	A	В защитном кожухе, 6" (15,2 см) x 60°				
	C	В защитном кожухе, 8" (20,3 см) x 90°				
	D	В защитном кожухе, 12" (30,5 см) x 30°				
	E	В защитном кожухе, 12" (30,5 см) x 60°				
	N	В алюминиевой оболочке, 6" (15,2 см) x 30°				
	O	В алюминиевой оболочке, 6" (15,2 см) x 60°				
P	В алюминиевой оболочке, 8" (20,3 см) x 60°					
Q	В алюминиевой оболочке, 12" (30,5 см) x 30°					
R	В алюминиевой оболочке, 12" (30,5 см) x 60°					

- Гусак Hi-Viz и наконечники Quik Tip совместимы только с горелками со сменными каналами.
- Все горелки Dura-Flux со сменными каналами совместимы с проволокой 1,2 мм-2,0 мм.
- Для подачи проволоки .045"-1/16" (1,2 - 1,6 мм) через горелки со сменным направляющим каналом требуется лишь сменить наконечник. Идущие в комплекте канал и канал гусака предназначены для проволоки 5/64" (1,9 мм).
- Все горелки Dura-Flex с фиксированным каналом совместимы с проволокой 1/16"-3/32" (1,6 мм-2,4 мм).